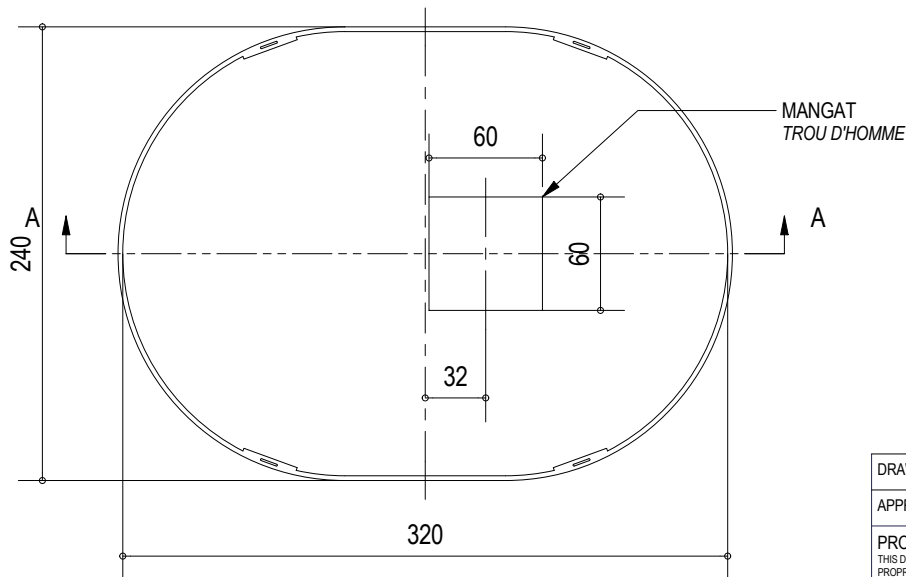
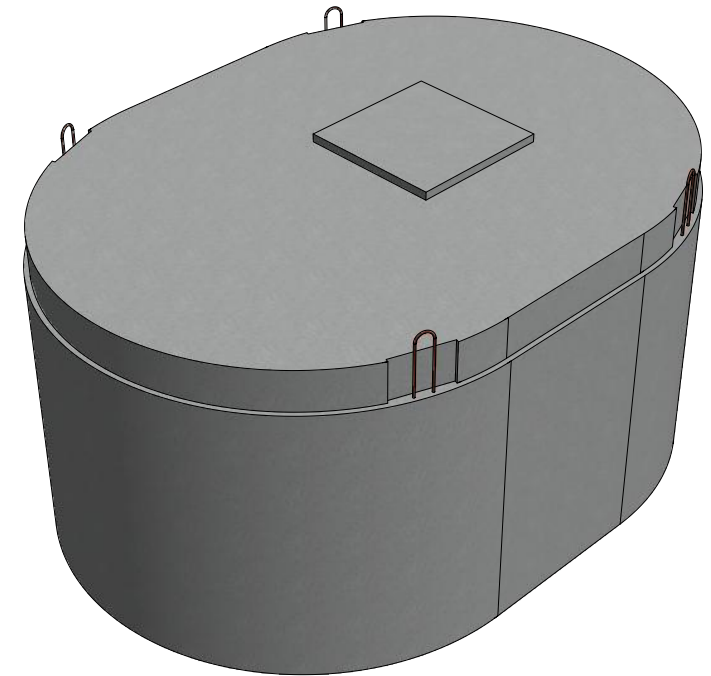


BOVENAANZICHT  
VUE DE DESSUS

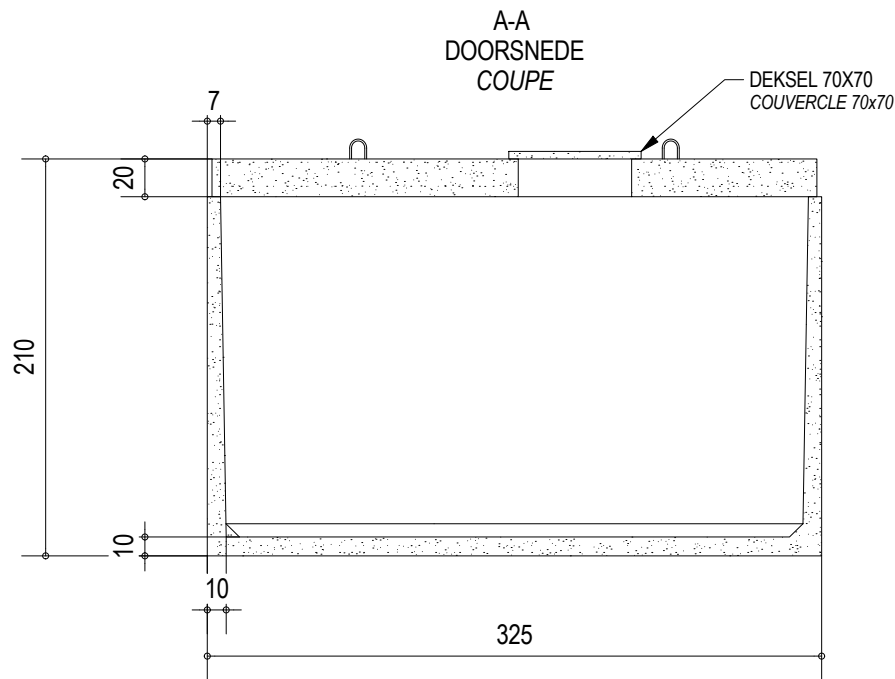


KENMERKEN	CARACTERISTIQUES	
Totale inhoud	7.500 L	Volume total
Gewicht	6.700 kg	Poids
Hijsslussen	4	Boucles de levage
Buitenafmetingen	Ø 240x325 H 160	Dimensions extérieures
Verkeersbelastingsklasse	B125 (NBN EN 124)	Classe de charge de trafic
Omgevingsklasse	EE3 (NBN B 15-001)	Classe d'environnement
Milieuklasse	XC4, XF1 (NBN EN 206-1)	Classe environnementale
Druksterkteklasse	C35/45	Classe de résistance

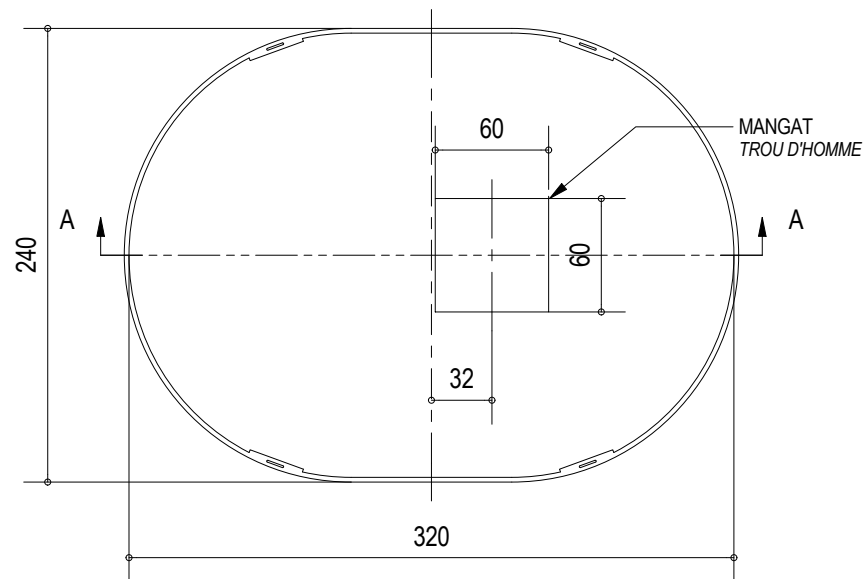


 <b>IBeton</b> <small>STERKER DAN BETON <i>Idlegem</i></small>		<b>IBeton bvba</b> Industrieterrein TTS Italiëstraat 8-10 9140 Temse	☎ : 03/711 25 44 📠 : 03/711 25 45 ✉ : info@ibeton.be 🌐 : www.ibeton.be
MATERIAL:		SCALE: 1 : 40	
BETON / BÉTON		SIZE: A4	
TITLE: <b>REGENWATERPUT OVAAL</b> CITERNE À EAU DE PLUIE OVALE			
SHEET:	NUMBER:	REV:	
1 of 1	PUR-OD 7.5000	01	

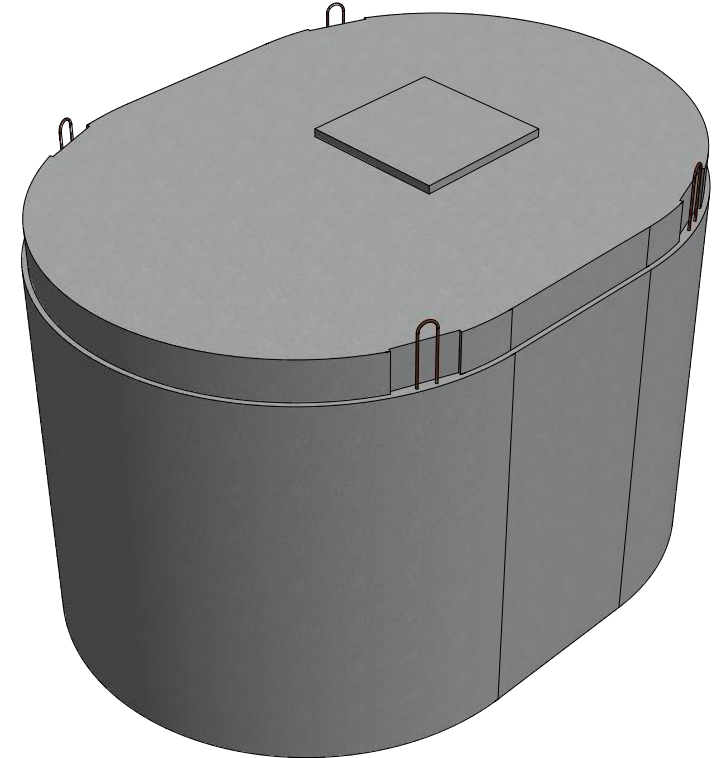
DRAWN BY: SG	DATE: 26/06/2018
APPROVED BY: CI	DATE: 6/07/2018
<b>PROPRIETARY</b> <small>THIS DOCUMENT MAY CONTAIN CONFIDENTIAL TECHNICAL DATA, INCLUDING TRADE SECRETS PROPRIETARY TO IBETON. THE DRAWING, DESIGN RIGHTS AND ALL OTHER DISCLOSURES IN THIS DOCUMENT ARE THE PROPERTY OF IBETON. UNAUTHORIZED USE, COPYING, DISTRIBUTION TO THIRD PARTIES, MANUFACTURE, OR REPRODUCTION IN WHOLE OR IN PART IS PROHIBITED.</small>	
<b>REMARKS:</b> <small>afmetingen in cm - wijzigingen voorbehouden dimensions en cm - sous réserve de modifications</small>	



BOVENAANZICHT  
VUE DE DESSUS



KENMERKEN	CARACTERISTIQUES	
Totale inhoud	10.000 L	Volume total
Gewicht	7.500 kg	Poids
Hijsslussen	4	Boucles de levage
Buitenafmetingen	Ø 240X325 H 210	Dimensions extérieures
Verkeersbelastingsklasse	B125 (NBN EN 124)	Classe de charge de trafic
Omgevingsklasse	EE3 (NBN B 15-001)	Classe d'environnement
Milieuklasse	XC4, XF1 (NBN EN 206-1)	Classe environnementale
Druksterkteklasse	C35/45	Classe de résistance



		<b>IBeton bvba</b> Industrieterrein TTS Italiëstraat 8-10 9140 Temse	☎ : 03/711 25 44 📠 : 03/711 25 45 ✉ : info@ibeton.be 🌐 : www.ibeton.be
MATERIAL:		SCALE: 1 : 40	
BETON / BÉTON		SIZE: A4	
TITLE: <b>REGENWATERPUT OVAAL</b> CITERNE À EAU DE PLUIE OVALE			
SHEET:	NUMBER:	REV:	
1 of 1	PUR-OD 10.000	01	

DRAWN BY: SG	DATE: 26/06/2018
APPROVED BY: CI	DATE: 6/07/2018
<b>PROPRIETARY</b> <small>THIS DOCUMENT MAY CONTAIN CONFIDENTIAL TECHNICAL DATA, INCLUDING TRADE SECRETS PROPRIETARY TO IBETON. THE DRAWING, DESIGN RIGHTS AND ALL OTHER DISCLOSURES IN THIS DOCUMENT ARE THE PROPERTY OF IBETON. UNAUTHORIZED USE, COPYING, DISTRIBUTION TO THIRD PARTIES, MANUFACTURE, OR REPRODUCTION IN WHOLE OR IN PART IS PROHIBITED.</small>	
<b>REMARKS:</b> <small>afmetingen in cm - wijzigingen voorbehouden          dimensions en cm - sous réserve de modifications</small>	