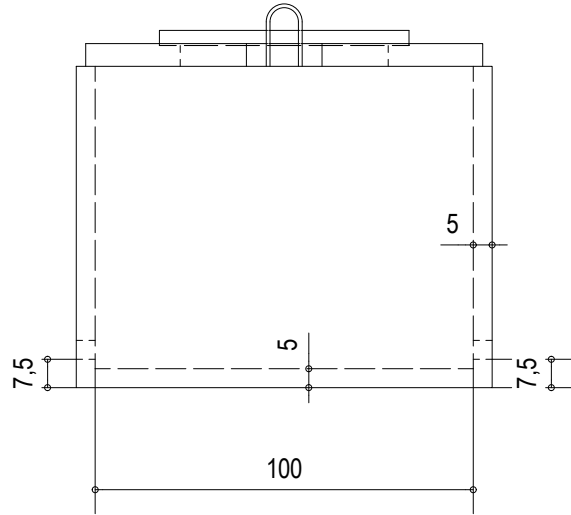
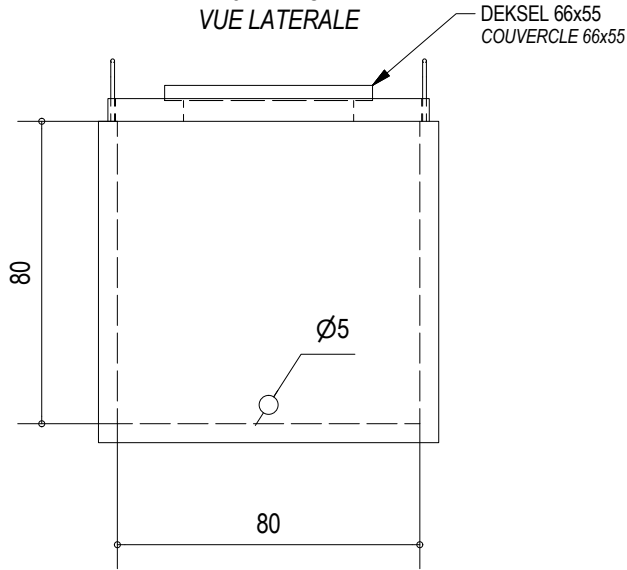


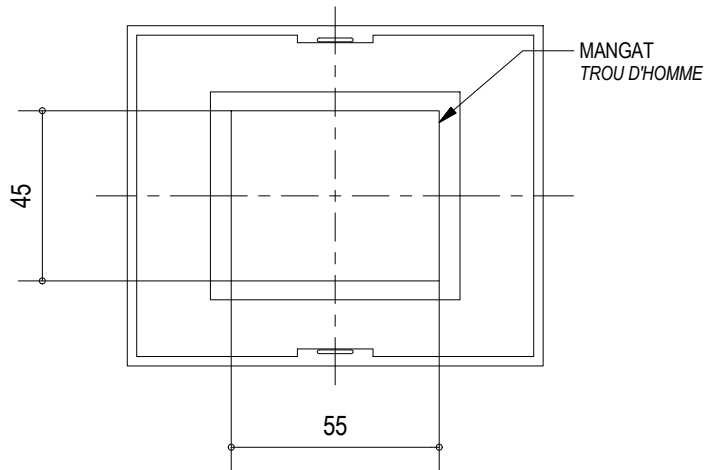
VOORAANZICHT
VUE DE FACE



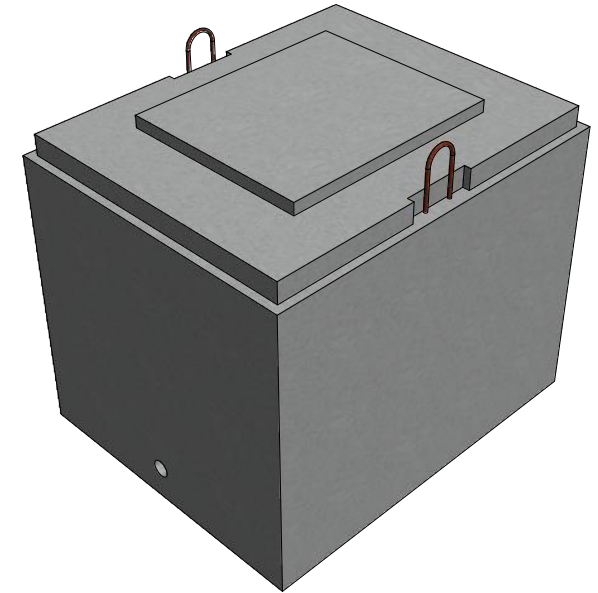
ZIJAANZICHT
VUE LATÉRALE



BOVENAANZICHT
VUE DE DESSUS



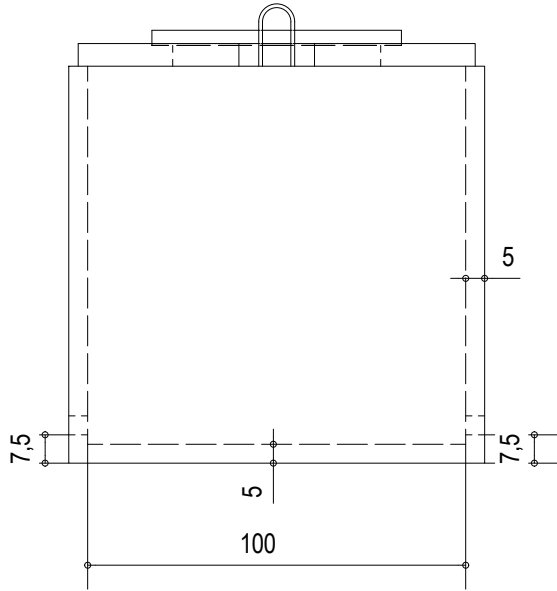
| KENMERKEN | | CARACTERISTIQUES | |
|--------------------------|-------------------------|----------------------------|--|
| Volume | 0.64 m ³ | Volume total | |
| Gewicht | 550 kg | Poids | |
| Hijslussen | 2 | Boucles de levage | |
| Buitenafmetingen | 110 x 90 x 91 | Dimensions extérieures | |
| Verkeersbelastingsklasse | A15 (NBN EN 124) | Classe de charge de trafic | |
| Omgevingsklasse | EE3 (NBN B 15-001) | Classe d'environnement | |
| Milieuklasse | XC4, XF1 (NBN EN 206-1) | Classe environnementale | |
| Druksterkteklasse | C35/45 | Classe de résistance | |



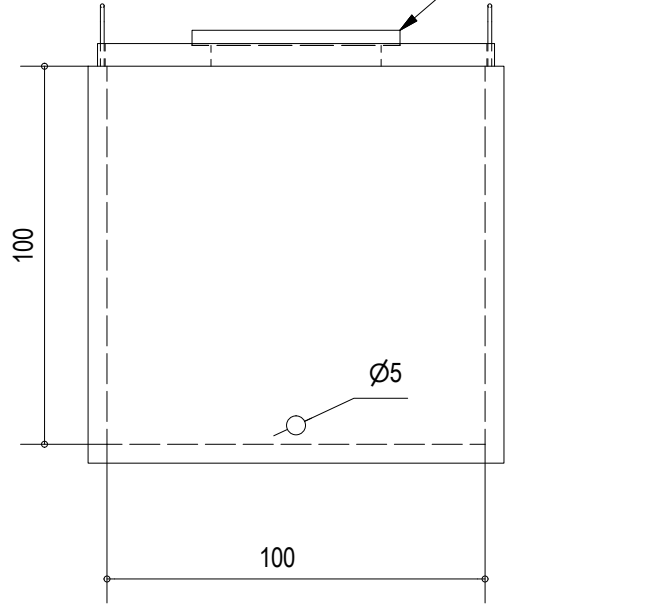
| | | | |
|---|----|-------|------------|
| DRAWN BY: | SG | DATE: | 15/10/2016 |
| APPROVED BY: | CI | DATE: | 29/10/2016 |
| PROPRIETARY | | | |
| THIS DOCUMENT MAY CONTAIN CONFIDENTIAL TECHNICAL DATA, INCLUDING TRADE SECRETS PROPRIETARY TO IBETON. THE DRAWING, DESIGN RIGHTS AND ALL OTHER DISCLOSURES IN THIS DOCUMENT ARE THE PROPERTY OF IBETON. UNAUTHORIZED USE, COPYING, DISTRIBUTION TO THIRD PARTIES, MANUFACTURE, OR REPRODUCTION IN WHOLE OR IN PART IS PROHIBITED. | | | |
| REMARKS: afmetingen in cm - wijzigingen voorbehouden dimensions en cm - sous réserve de modifications | | | |

| | | | |
|--|---------|--|---|
| IBeton STERKER DAN BETON <i>Jelegems</i> | | IBeton bvba Industrieterrein TTS Italiëstraat 8-10 9140 Temse | ☎ : 03/711 25 44 ☎ : 03/711 25 45 ✉ : info@ibeton.be 🌐 : www.ibeton.be |
| MATERIAL: | | SCALE: 1 : 20 | |
| BETON / BÉTON | | SIZE: A4 | |
| TITLE: WATERMETERPUT COMPTEUR D'EAU | | | |
| SHEET: | NUMBER: | REV: | |
| 1 of 1 | PVRO101 | | 02 |

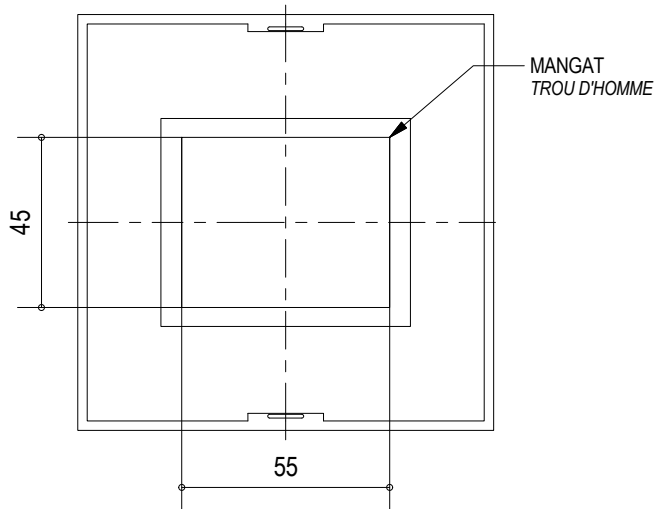
VOORAANZICHT
VUE DE FACE



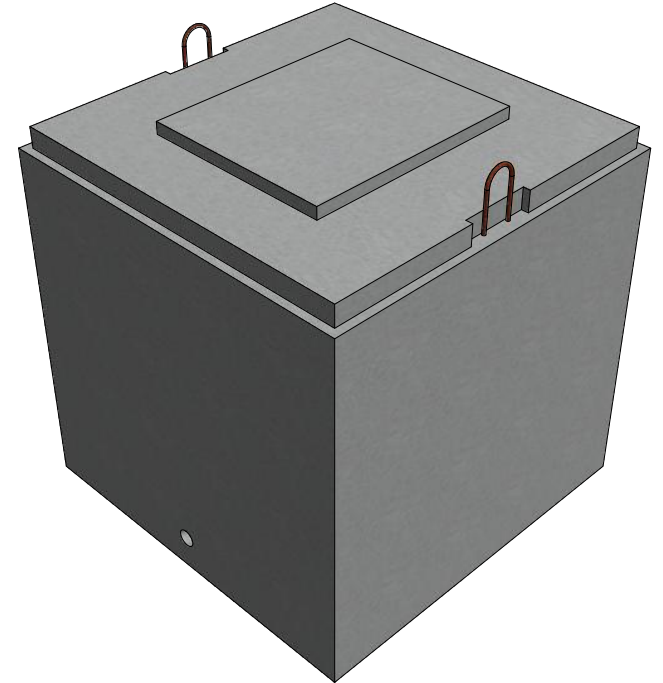
ZIJAANZICHT
VUE LATÉRALE




BOVENAANZICHT
VUE DE DESSUS



| KENMERKEN | | CARACTERISTIQUES |
|--------------------------|-------------------------|----------------------------|
| Volume | 1 m ³ | Volume total |
| Gewicht | 800 kg | Poids |
| Hijsslussen | 2 | Boucles de levage |
| Buitenafmetingen | 110 x 110 x 111 | Dimensions extérieures |
| Verkeersbelastingsklasse | A15 (NBN EN 124) | Classe de charge de trafic |
| Omgevingsklasse | EE3 (NBN B 15-001) | Classe d'environnement |
| Milieuklasse | XC4, XF1 (NBN EN 206-1) | Classe environnementale |
| Druksterkteklasse | C35/45 | Classe de résistance |



| | | | |
|--|----|-------|------------|
| DRAWN BY: | SG | DATE: | 15/10/2016 |
| APPROVED BY: | CI | DATE: | 29/10/2016 |
| PROPRIETARY <small>THIS DOCUMENT MAY CONTAIN CONFIDENTIAL TECHNICAL DATA, INCLUDING TRADE SECRETS PROPRIETARY TO IBETON. THE DRAWING, DESIGN RIGHTS AND ALL OTHER DISCLOSURES IN THIS DOCUMENT ARE THE PROPERTY OF IBETON. UNAUTHORIZED USE, COPYING, DISTRIBUTION TO THIRD PARTIES, MANUFACTURE, OR REPRODUCTION IN WHOLE OR IN PART IS PROHIBITED.</small> | | | |
| REMARKS: afmetingen in cm - wijzigingen voorbehouden <small>dimensions en cm - sous réserve de modifications</small> | | | |

| | | | |
|--|---------|---|---|
|  IBeton <small>STERKER DAN BETON <i>Jelegems</i></small> | | IBeton bvba Industrieterrein TTS Italiëstraat 8-10 9140 Temse | ☎ : 03/711 25 44 📠 : 03/711 25 45 ✉ : info@ibeton.be 🌐 : www.ibeton.be |
| MATERIAL: | | SCALE: 1 : 20 | |
| BETON / BÉTON | | SIZE: A4 | |
| TITLE: | | | |
| WATERMETERPUT COMPTEUR D'EAU | | | |
| SHEET: | NUMBER: | REV: | |
| 1 of 1 | PVRO103 | 02 | |