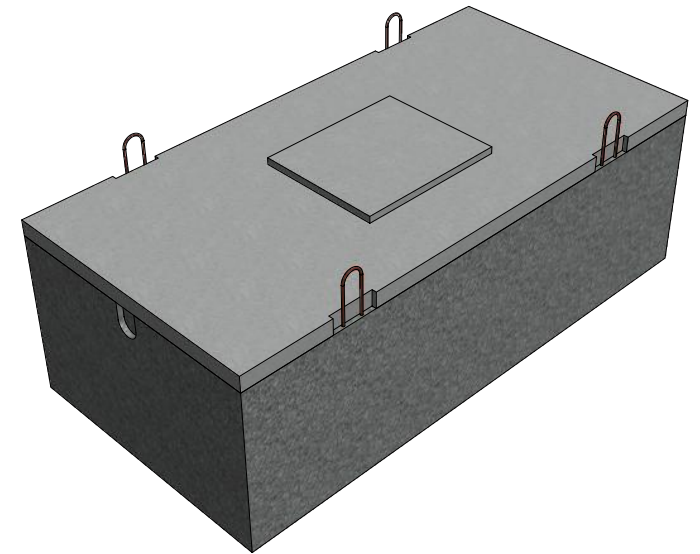
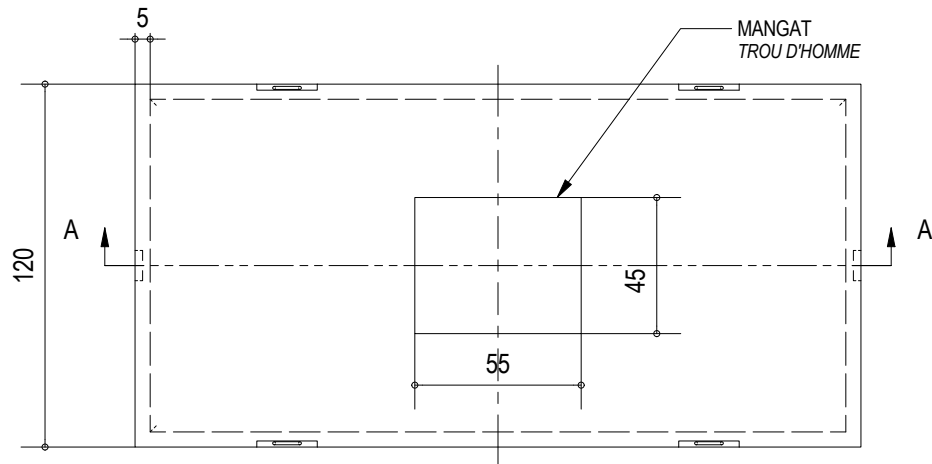
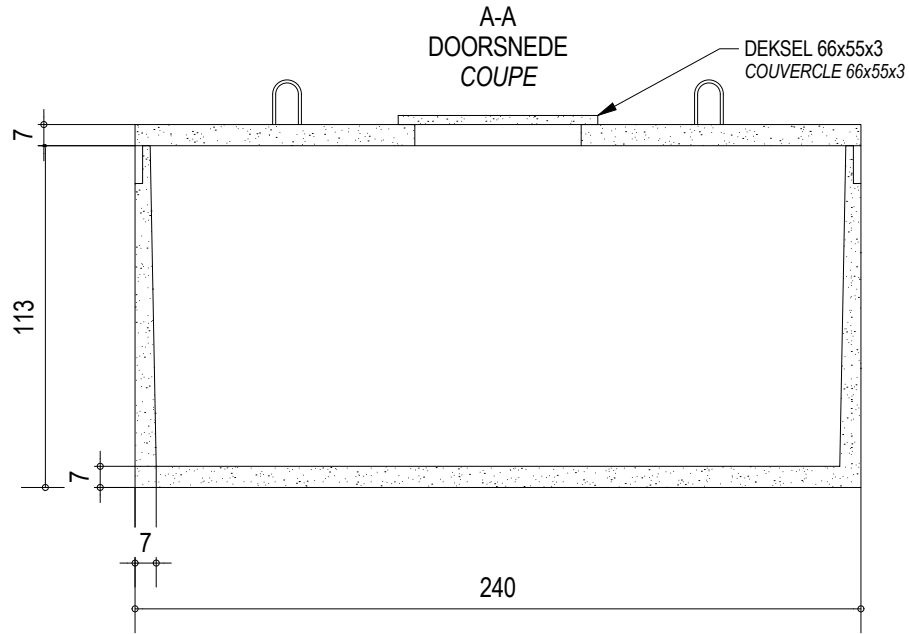


KENMERKEN	CARACTERISTIQUES	
Totale inhoud	1.500 L	Volume total
Infiltratie oppervlakte	5.2 m ²	Surface d'infiltration
Gewicht	1.550 kg	Poids
Hijsslussen	4	Boucles de levage
Buitenafmetingen	L 240 B 120 H 80	Dimensions extérieures
Verkeersbelastingsklasse	A15 (NBN EN 124)	Classe de charge de trafic
Omgevingsklasse	EE3 (NBN B 15-001)	Classe d'environnement
Milieuklasse	XC4, XF1 (NBN EN 206-1)	Classe environnementale
Druksterkteklasse	C35/45	Classe de résistance
Plaatsingsdiepte deksel	50 cm	Profondeur de placement

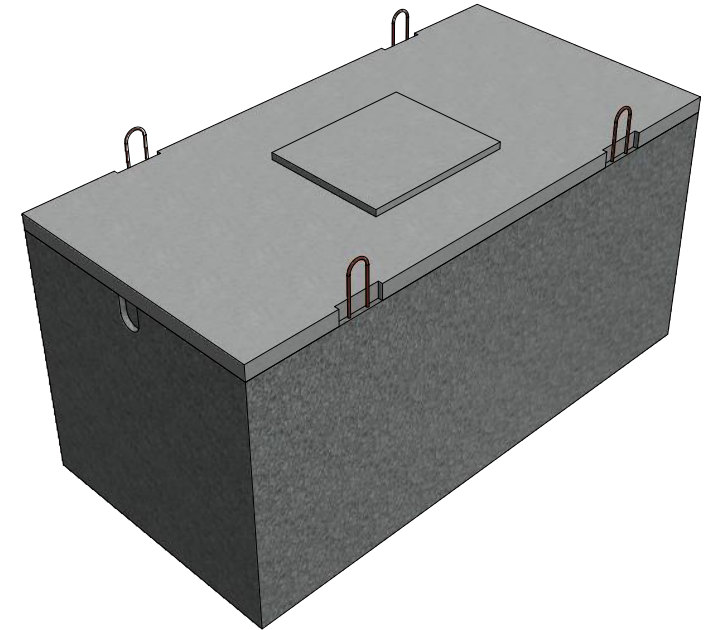


DRAWN BY:	SG	DATE:	15/10/2016
APPROVED BY:	CI	DATE:	29/10/2016
PROPRIETARY			
THIS DOCUMENT MAY CONTAIN CONFIDENTIAL TECHNICAL DATA, INCLUDING TRADE SECRETS PROPRIETARY TO IBETON. THE DRAWING, DESIGN RIGHTS AND ALL OTHER DISCLOSURES IN THIS DOCUMENT ARE THE PROPERTY OF IBETON. UNAUTHORIZED USE, COPYING, DISTRIBUTION TO THIRD PARTIES, MANUFACTURE, OR REPRODUCTION IN WHOLE OR IN PART IS PROHIBITED.			
REMARKS: afmetingen in cm - wijzigingen voorbehouden dimensions en cm - sous réserve de modifications			


IBeton STERKER DAN BETON <i>Belgium</i>		IBeton bvba Industrieterrein TTS Italiëstraat 8-10 9140 Temse	☎ : 03/711 25 44 ☎ : 03/711 25 45 ✉ : info@ibeton.be 🌐 : www.ibeton.be
MATERIAL:		SCALE: 1 : 25	
BETON / BÉTON		SIZE: A4	
TITLE: INFILTRATIEPUT CITERNE D'INFILTRATION			
SHEET:	NUMBER:	REV:	
1 of 1	PUI 1.500	03	

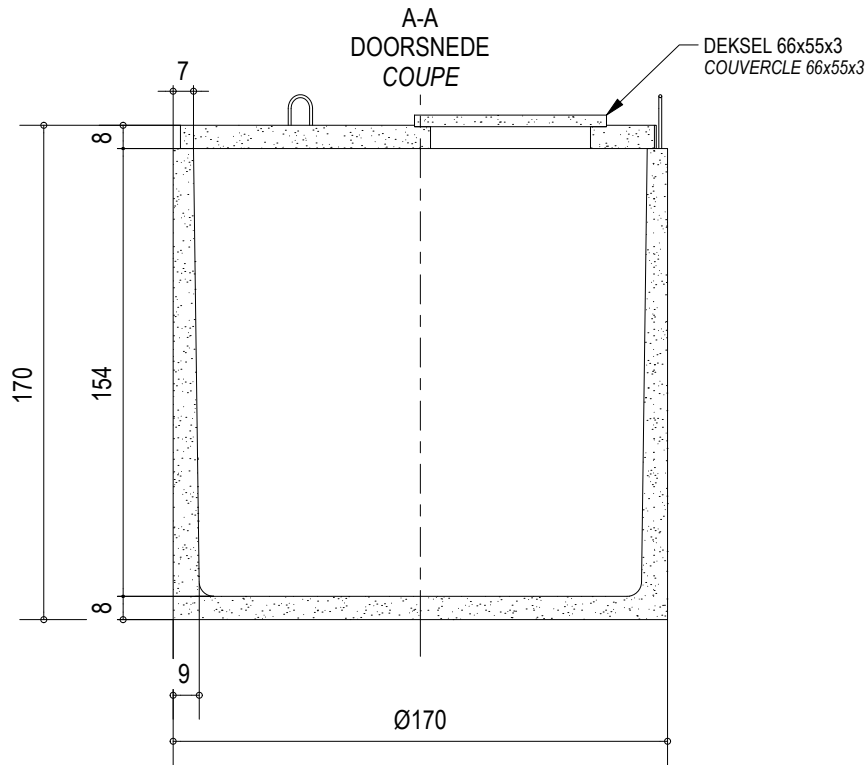


KENMERKEN	CARACTERISTIQUES	
Totale inhoud	2.500 L	Volume total
Infiltratie oppervlakte	8 m ²	Surface d'infiltration
Gewicht	1.850 kg	Poids
Hijslussen	4	Boucles de levage
Buitenafmetingen	L 240 B 120 H 120	Dimensions extérieures
Verkeersbelastingsklasse	A15 (NBN EN 124)	Classe de charge de trafic
Omgevingsklasse	EE3 (NBN B 15-001)	Classe d'environnement
Milieuklasse	XC4, XF1 (NBN EN 206-1)	Classe environnementale
Druksterkteklasse	C35/45	Classe de résistance
Plaatsingsdiepte deksel	50 cm	Profondeur de placement

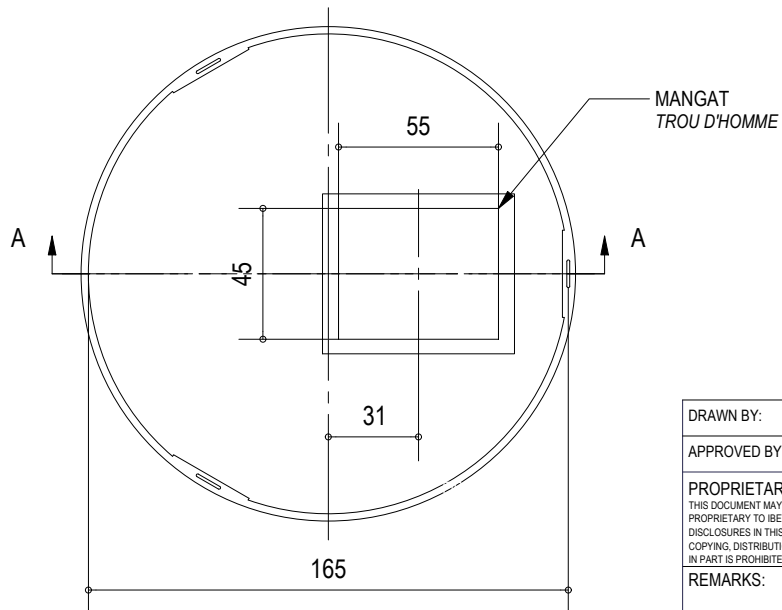


DRAWN BY: SG	DATE: 15/10/2016
APPROVED BY: CI	DATE: 29/10/2016
PROPRIETARY THIS DOCUMENT MAY CONTAIN CONFIDENTIAL TECHNICAL DATA, INCLUDING TRADE SECRETS PROPRIETARY TO IBETON. THE DRAWING, DESIGN RIGHTS AND ALL OTHER DISCLOSURES IN THIS DOCUMENT ARE THE PROPERTY OF IBETON. UNAUTHORIZED USE, COPYING, DISTRIBUTION TO THIRD PARTIES, MANUFACTURE, OR REPRODUCTION IN WHOLE OR IN PART IS PROHIBITED.	
REMARKS: afmetingen in cm - wijzigingen voorbehouden dimensions en cm - sous réserve de modifications	

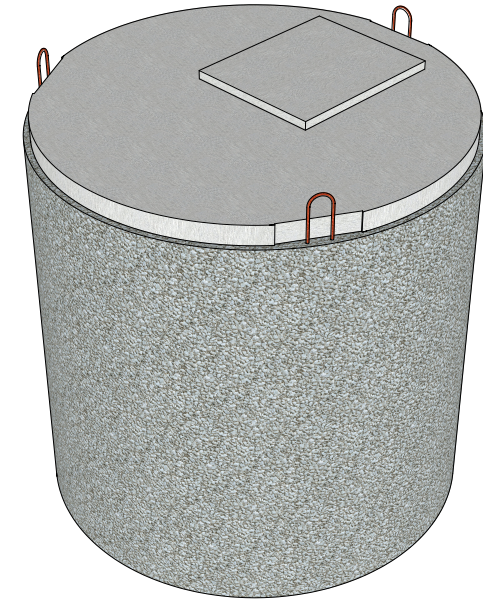
 IBeton STERKER DAN BETON <i>Belgium</i>		IBeton bvba Industrieterrein TTS Italiëstraat 8-10 9140 Temse	☎ : 03/711 25 44 📠 : 03/711 25 45 ✉ : info@ibeton.be 🌐 : www.ibeton.be
MATERIAL: BETON / BÉTON		SCALE: 1 : 25 SIZE: A4	
TITLE: INFILTRATIEPUT CITERNE D'INFILTRATION			
SHEET: 1 of 1	NUMBER: PUI 2.500	REV: 03	




BOVENAANZICHT
VUE DE DESSUS

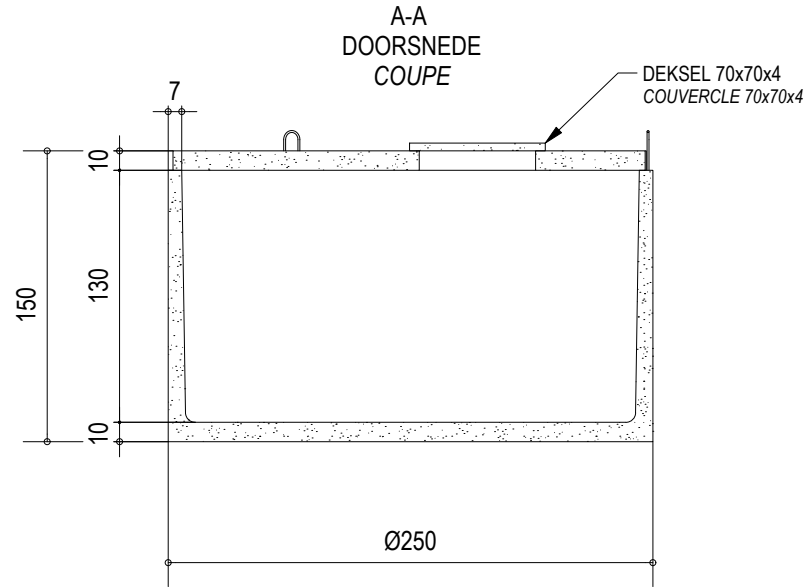


KENMERKEN	CARACTERISTIQUES	
Totale inhoud	3.000 L	Volume total
Infiltratie oppervlakte	13 m ²	Surface d'infiltration
Gewicht	2.100 kg	Poids
Hijsslussen	3	Boucles de levage
Buitenafmetingen	Ø 170 H 170	Dimensions extérieures
Verkeersbelastingsklasse	A15 (NBN EN 124)	Classe de charge de trafic
Omgevingsklasse	EE3 (NBN B 15-001)	Classe d'environnement
Milieuklasse	XC4, XF1 (NBN EN 206-1)	Classe environnementale
Druksterkteklasse	C35/45	Classe de résistance
Plaatsingsdiepte deksel	50 cm	Profondeur de placement

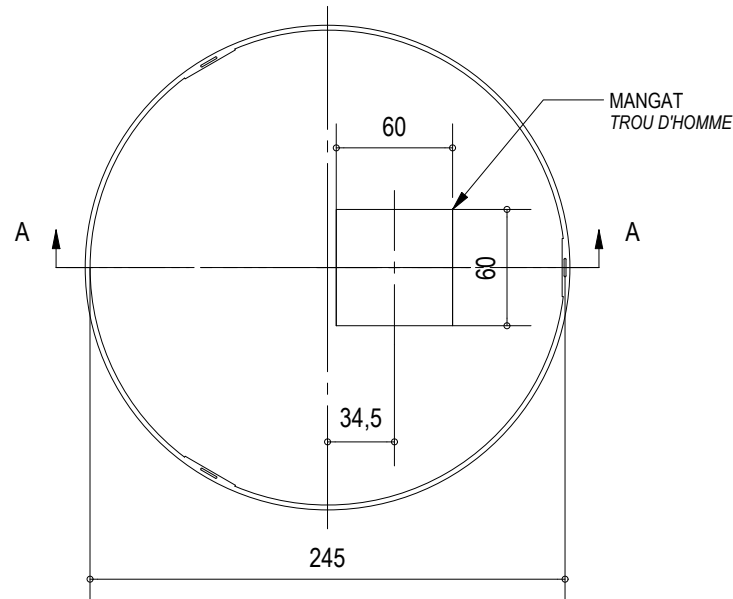


 IBeton bvba Industrieterrein TTS Italiëstraat 8-10 9140 Temse		☎ : 03/711 25 44 📠 : 03/711 25 45 ✉ : info@ibeton.be 🌐 : www.ibeton.be
MATERIAL: BETON / BÉTON		SCALE: 1 : 26
		SIZE: A4
TITLE: INFILTRATIEPUT CITERNE D'INFILTRATION		
SHEET: 1 of 1	NUMBER: PUI 3.000	REV: 01

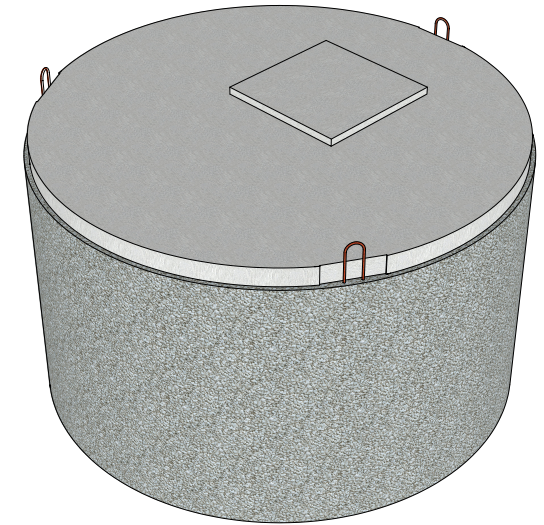
DRAWN BY: SG	DATE: 9/06/2023
APPROVED BY: CI	DATE: 12/06/2023
PROPRIETARY <small>THIS DOCUMENT MAY CONTAIN CONFIDENTIAL TECHNICAL DATA, INCLUDING TRADE SECRETS PROPRIETARY TO IBETON. THE DRAWING, DESIGN RIGHTS AND ALL OTHER DISCLOSURES IN THIS DOCUMENT ARE THE PROPERTY OF IBETON. UNAUTHORIZED USE, COPYING, DISTRIBUTION TO THIRD PARTIES, MANUFACTURE, OR REPRODUCTION IN WHOLE OR IN PART IS PROHIBITED.</small>	
REMARKS: afmetingen in cm - wijzigingen voorbehouden dimensions en cm - sous réserve de modifications	



BOVENAANZICHT
VUE DE DESSUS



KENMERKEN		CARACTERISTIQUES
Totale inhoud	5.000 L	Volume total
Infiltratie oppervlakte	21,5 m ²	Surface d'infiltration
Gewicht	4.300 kg	Poids
Hijsslussen	3	Boucles de levage
Buitenafmetingen	Ø 250 H 150	Dimensions extérieures
Verkeersbelastingsklasse	A15 (NBN EN 124)	Classe de charge de trafic
Omgevingsklasse	EE3 (NBN B 15-001)	Classe d'environnement
Milieuklasse	XC4, XF1 (NBN EN 206-1)	Classe environnementale
Druksterkteklasse	C35/45	Classe de résistance
Plaatsingsdiepte deksel	50 cm	Profondeur de placement



DRAWN BY:	SG	DATE:	16/11/2023
APPROVED BY:	CI	DATE:	22/11/2023
PROPRIETARY <small>THIS DOCUMENT MAY CONTAIN CONFIDENTIAL TECHNICAL DATA, INCLUDING TRADE SECRETS PROPRIETARY TO IBETON. THE DRAWING, DESIGN RIGHTS AND ALL OTHER DISCLOSURES IN THIS DOCUMENT ARE THE PROPERTY OF IBETON. UNAUTHORIZED USE, COPYING, DISTRIBUTION TO THIRD PARTIES, MANUFACTURE, OR REPRODUCTION IN WHOLE OR IN PART IS PROHIBITED.</small>			
REMARKS: <small>afmetingen in cm - wijzigingen voorbehouden dimensions en cm - sous réserve de modifications</small>			

IBeton

STERKER DAN BETON *Idlegem*

IBeton bvba
 Industrieterrein TTS
 Italiëstraat 8-10
 9140 Temse

☎ : 03/711 25 44
 📠 : 03/711 25 45
 ✉ : info@ibeton.be
 🌐 : www.ibeton.be

MATERIAL:		SCALE: 1 : 39
BETON / BÉTON		SIZE: A4
TITLE: INFILTRATIEPUT CITERNE D'INFILTRATION		
SHEET: 1 of 1	NUMBER: PUI 5.000	REV: 01