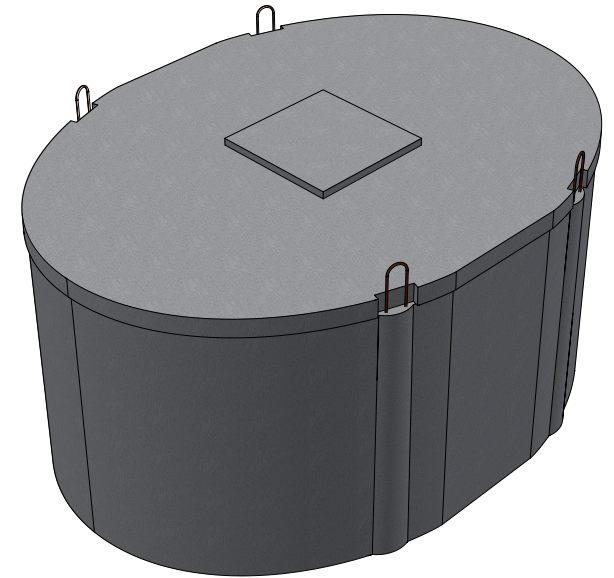
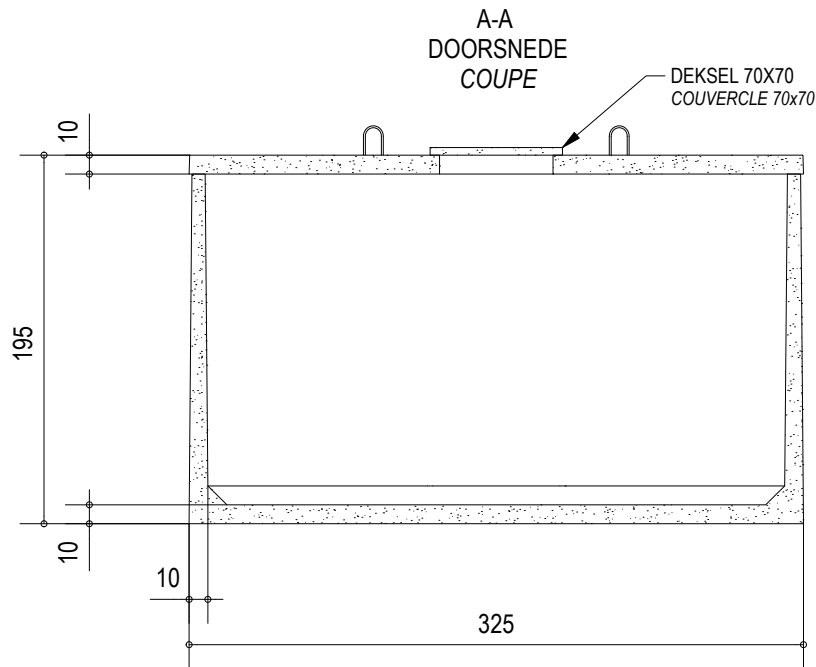


KENMERKEN	CARACTERISTIQUES	
Totale inhoud	7.500 L	Volume total
Gewicht	5.100 kg	Poids
Hijsslussen	4	Boucles de levage
Buitenafmetingen	Ø 240x325 H 150	Dimensions extérieures
Verkeersbelastingsklasse	A15 (NBN EN 124)	Classe de charge de trafic
Omgevingsklasse	EE3 (NBN B 15-001)	Classe d'environnement
Milieuklasse	XC4, XF1 (NBN EN 206-1)	Classe environnementale
Druksterkteklasse	C35/45	Classe de résistance

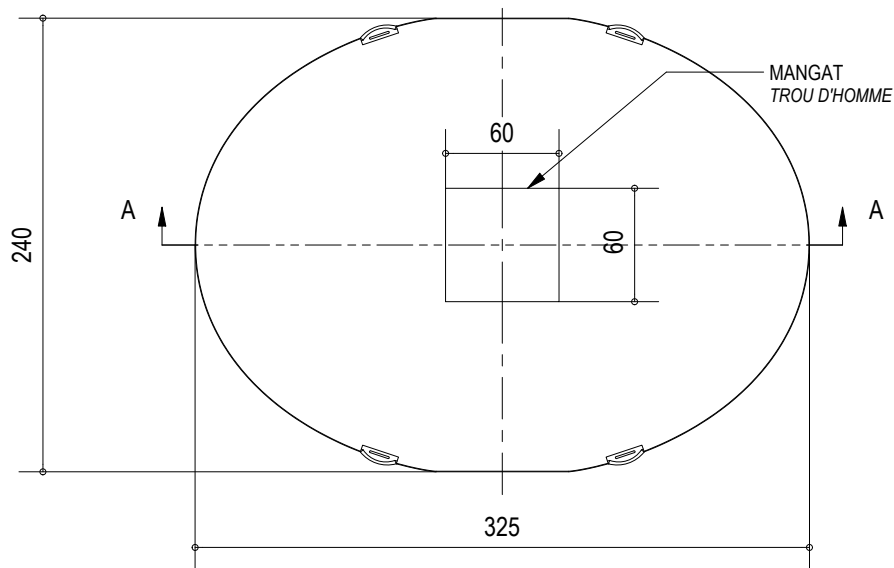


DRAWN BY: SG	DATE: 10/09/2021
APPROVED BY: CI	DATE: 23/09/2021
<b>PROPRIETARY</b> <small>THIS DOCUMENT MAY CONTAIN CONFIDENTIAL TECHNICAL DATA, INCLUDING TRADE SECRETS PROPRIETARY TO IBETON. THE DRAWING, DESIGN RIGHTS AND ALL OTHER DISCLOSURES IN THIS DOCUMENT ARE THE PROPERTY OF IBETON. UNAUTHORIZED USE, COPYING, DISTRIBUTION TO THIRD PARTIES, MANUFACTURE, OR REPRODUCTION IN WHOLE OR IN PART IS PROHIBITED.</small>	
<b>REMARKS:</b> afmetingen in cm - wijzigingen voorbehouden <small>dimensions en cm - sous réserve de modifications</small>	

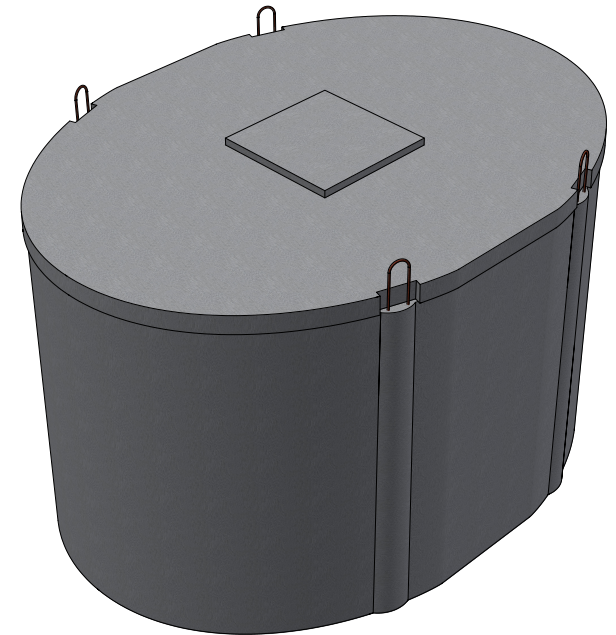
		<b>IBeton bv</b> Industrieterrein TTS Italiëstraat 8-10 9140 Temse	☎ : 03/711 25 44 📠 : 03/711 25 45 ✉ : info@ibeton.be 🌐 : www.ibeton.be
<b>MATERIAL:</b> BETON / BÉTON		<b>SCALE:</b> 1 : 40 <b>SIZE:</b> A4	
<b>TITLE:</b> <b>REGENWATERPUT OVAAL</b> CITERNE À EAU DE PLUIE OVALE			
<b>SHEET:</b> 1 of 1	<b>NUMBER:</b> PUR-O 7.500	<b>REV:</b> 03	



BOVENAANZICHT  
VUE DE DESSUS



KENMERKEN	CARACTERISTIQUES	
Totale inhoud	10.000 L	Volume total
Gewicht	5.900 kg	Poids
Hijsslussen	4	Boucles de levage
Buitenafmetingen	Ø 240x325 H 200	Dimensions extérieures
Verkeersbelastingsklasse	A15 (NBN EN 124)	Classe de charge de trafic
Omgevingsklasse	EE3 (NBN B 15-001)	Classe d'environnement
Milieuklasse	XC4, XF1 (NBN EN 206-1)	Classe environnementale
Druksterkteklasse	C35/45	Classe de résistance



**IBeton**  
STERKER DAN BETON *Jelegems*

**IBeton bv**  
Industrieterrein TTS  
Italiëstraat 8-10  
9140 Temse

☎ : 03/711 25 44  
☎ : 03/711 25 45  
✉ : info@ibeton.be  
🌐 : www.ibeton.be

MATERIAL:

BETON / BÉTON

SCALE: 1 : 40

SIZE: A4

TITLE:

**REGENWATERPUT OVAAL**  
CITERNE À EAU DE PLUIE OVALE

SHEET:

1 of 1

NUMBER:

PUR-O 10.000

REV:

03

DRAWN BY: SG DATE: 10/09/2021

APPROVED BY: CI DATE: 23/09/2021

PROPRIETARY

THIS DOCUMENT MAY CONTAIN CONFIDENTIAL TECHNICAL DATA, INCLUDING TRADE SECRETS PROPRIETARY TO IBETON. THE DRAWING, DESIGN RIGHTS AND ALL OTHER DISCLOSURES IN THIS DOCUMENT ARE THE PROPERTY OF IBETON. UNAUTHORIZED USE, COPYING, DISTRIBUTION TO THIRD PARTIES, MANUFACTURE, OR REPRODUCTION IN WHOLE OR IN PART IS PROHIBITED.

REMARKS: afmetingen in cm - wijzigingen voorbehouden  
dimensions en cm - sous réserve de modifications