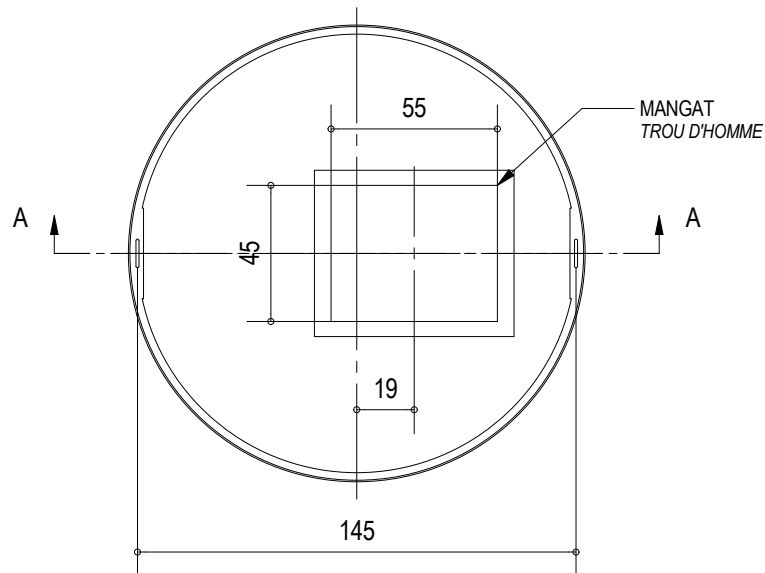
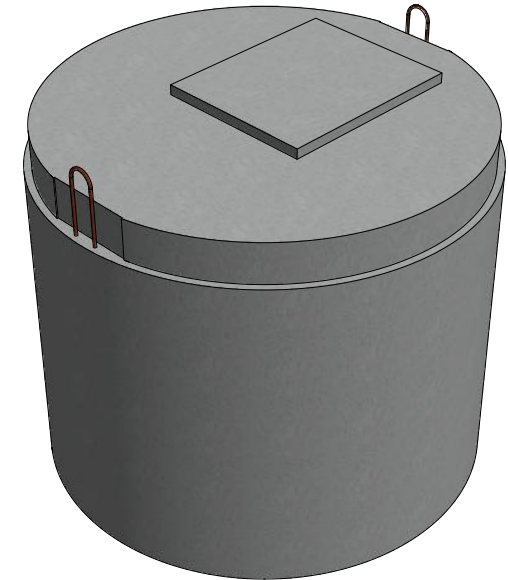


BOVENAANZICHT
VUE DE DESSUS



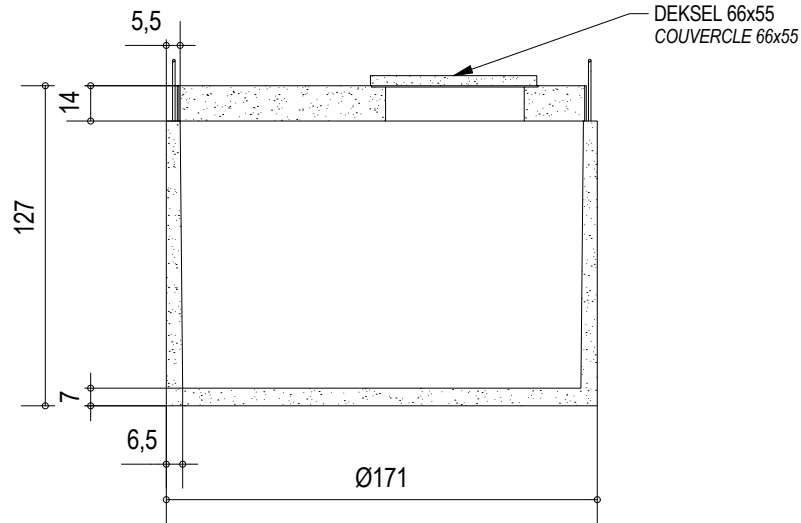
KENMERKEN	CARACTERISTIQUES	
Totale inhoud	1.500 L	Volume total
Gewicht	1.555 kg	Poids
Hijslussen	2	Boucles de levage
Buitenafmetingen	Ø 151 H 127 cm	Dimensions extérieures
Verkeersbelastingsklasse	B125 (NBN EN 124)	Classe de charge de trafic
Omgevingsklasse	EE3 (NBN B 15-001)	Classe d'environnement
Milieuklasse	XC4, XF1 (NBN EN 206-1)	Classe environnementale
Druksterkteklasse	C35/45	Classe de résistance



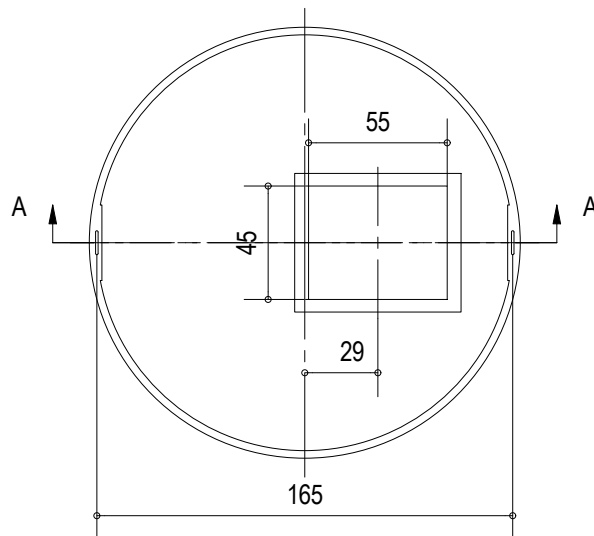
		IBeton bvba Industrieterrein TTS Italiëstraat 8-10 9140 Temse	☎ : 03/711 25 44 📠 : 03/711 25 45 ✉ : info@ibeton.be 🌐 : www.ibeton.be
MATERIAL:		SCALE: 1 : 25	
BETON / BÉTON		SIZE: A4	
TITLE: REGENWATERPUT CITERNE À EAU DE PLUIE			
SHEET:	NUMBER:	REV:	
1 of 1	PURD 1.500	02	

DRAWN BY:	SG	DATE:	26/06/2018
APPROVED BY:	CI	DATE:	6/07/2018
PROPRIETARY <small>THIS DOCUMENT MAY CONTAIN CONFIDENTIAL TECHNICAL DATA, INCLUDING TRADE SECRETS PROPRIETARY TO IBETON. THE DRAWING, DESIGN RIGHTS AND ALL OTHER DISCLOSURES IN THIS DOCUMENT ARE THE PROPERTY OF IBETON. UNAUTHORIZED USE, COPYING, DISTRIBUTION TO THIRD PARTIES, MANUFACTURE, OR REPRODUCTION IN WHOLE OR IN PART IS PROHIBITED.</small>			
REMARKS: <small>afmetingen in cm - wijzigingen voorbehouden dimensions en cm - sous réserve de modifications</small>			

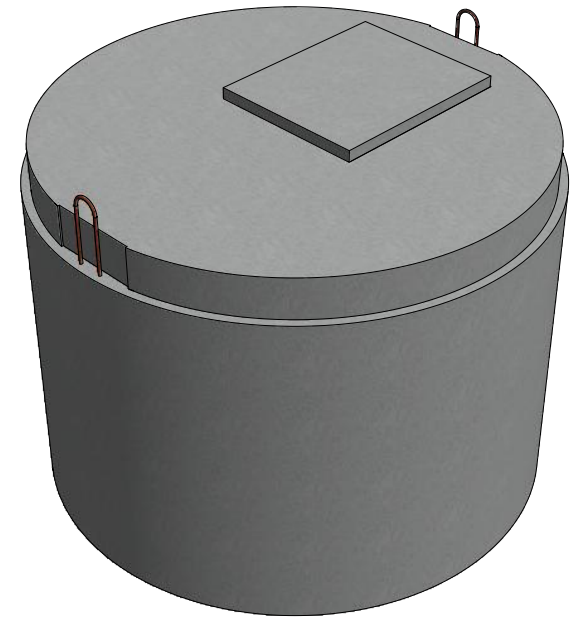
A-A
DORRSNEDE
COUPE



BOVENAANZICHT
VUE DE DESSUS



KENMERKEN	CARACTERISTIQUES	
Totale inhoud	2.000 L	Volume total
Gewicht	1.950 kg	Poids
Hijsslussen	2	Boucles de levage
Buitenafmetingen	Ø 171 H 127 cm	Dimensions extérieures
Verkeersbelastingsklasse	B125 (NBN EN 124)	Classe de charge de trafic
Omgevingsklasse	EE3 (NBN B 15-001)	Classe d'environnement
Milieuklasse	XC4, XF1 (NBN EN 206-1)	Classe environnementale
Druksterkteklasse	C35/45	Classe de résistance



IBeton
STERKER DAN BETON *Idlegem*

IBeton bvba
Industrieterrein TTS
Italiëstraat 8-10
9140 Temse

☎ : 03/711 25 44
☎ : 03/711 25 45
✉ : info@ibeton.be
🌐 : www.ibeton.be

MATERIAL:

BETON / BÉTON

SCALE: 1 : 30

SIZE: A4

TITLE:

REGENWATERPUT
CITERNE À EAU DE PLUIE

SHEET:

1 of 1

NUMBER:

PURD 2.000

REV:

02

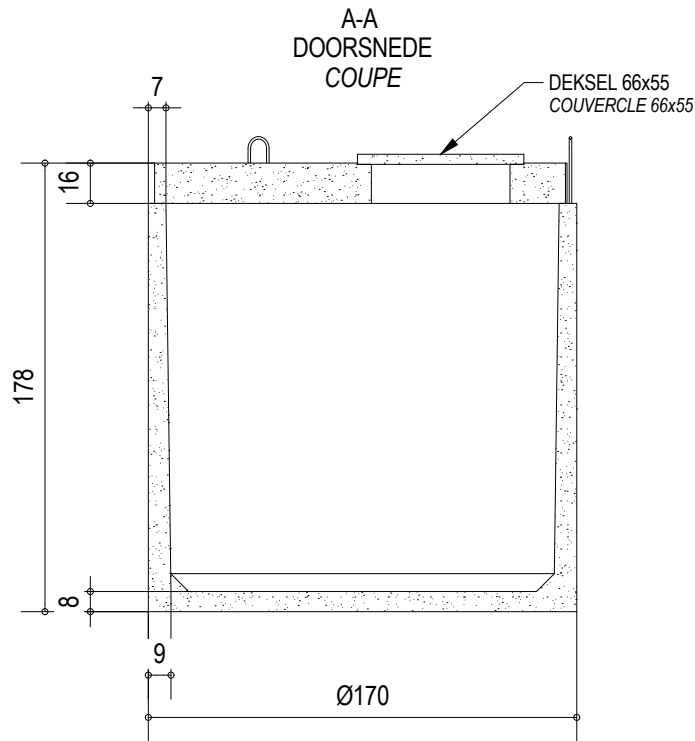
DRAWN BY: SG DATE: 26/06/2018

APPROVED BY: CI DATE: 6/07/2018

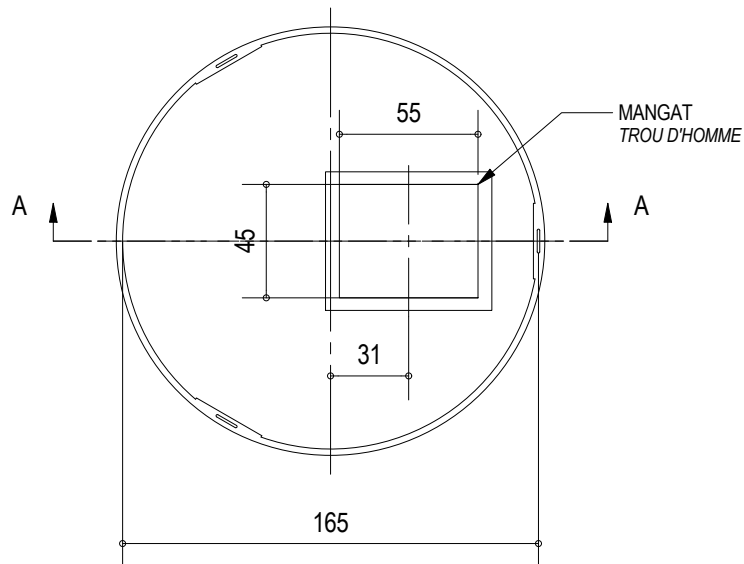
PROPRIETARY

THIS DOCUMENT MAY CONTAIN CONFIDENTIAL TECHNICAL DATA, INCLUDING TRADE SECRETS PROPRIETARY TO IBETON. THE DRAWING, DESIGN RIGHTS AND ALL OTHER DISCLOSURES IN THIS DOCUMENT ARE THE PROPERTY OF IBETON. UNAUTHORIZED USE, COPYING, DISTRIBUTION TO THIRD PARTIES, MANUFACTURE, OR REPRODUCTION IN WHOLE OR IN PART IS PROHIBITED.

REMARKS: afmetingen in cm - wijzigingen voorbehouden
dimensions en cm - sous réserve de modifications




BOVENAANZICHT
VUE DE DESSUS

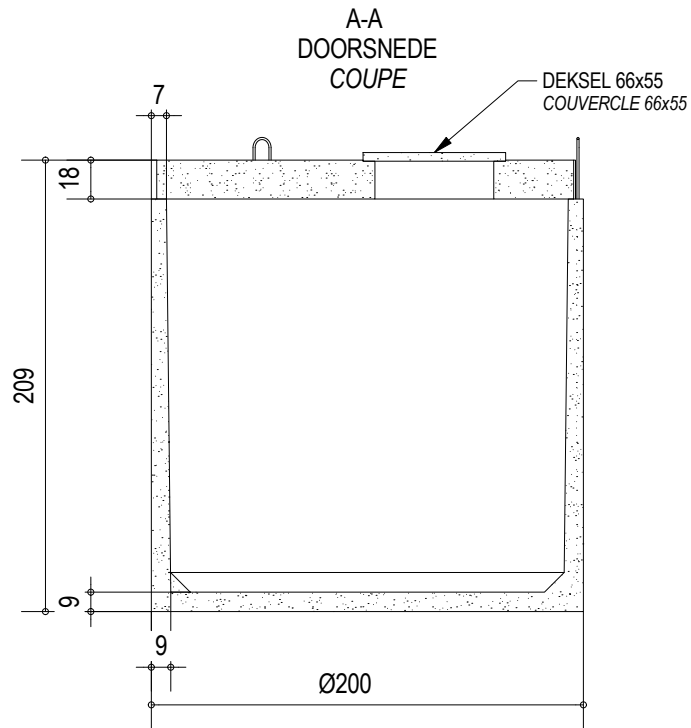


KENMERKEN	CARACTERISTIQUES	
Totale inhoud	3.000 L	Volume total
Gewicht	2.400 kg	Poids
Hijsslussen	3	Boucles de levage
Buitenafmetingen	Ø 170 H 178 cm	Dimensions extérieures
Verkeersbelastingsklasse	B125 (NBN EN 124)	Classe de charge de trafic
Omgevingsklasse	EE3 (NBN B 15-001)	Classe d'environnement
Milieuklasse	XC4, XF1 (NBN EN 206-1)	Classe environnementale
Druksterkteklasse	C35/45	Classe de résistance

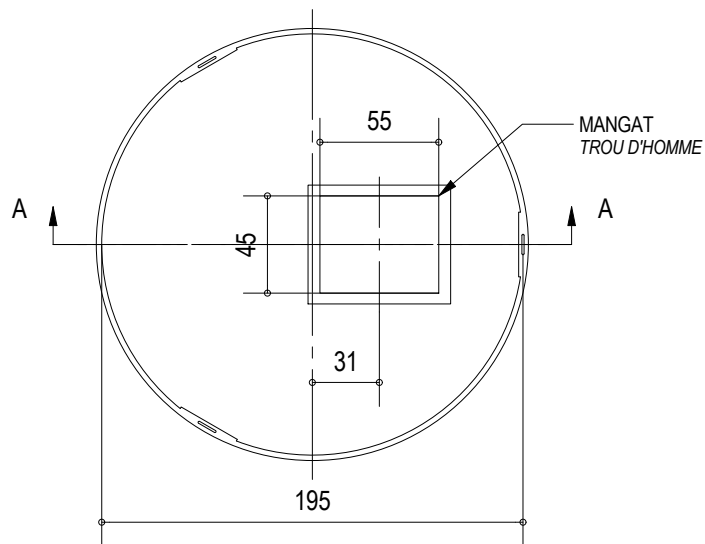


		IBeton bvba Industrieterrein TTS Italiëstraat 8-10 9140 Temse	☎ : 03/711 25 44 📠 : 03/711 25 45 ✉ : info@ibeton.be 🌐 : www.ibeton.be
MATERIAL:		SCALE: 1 : 30	
BETON / BÉTON		SIZE: A4	
TITLE: REGENWATERPUT CITERNE À EAU DE PLUIE			
SHEET:	NUMBER:	REV:	
1 of 1	PURD 3.000	01	

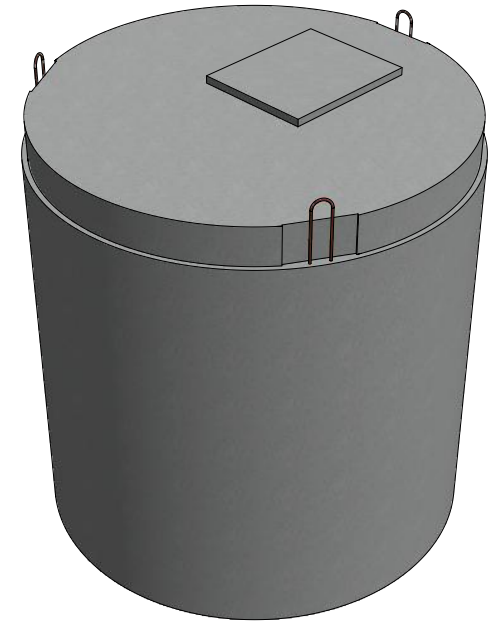
DRAWN BY: SG	DATE: 26/06/2018
APPROVED BY: CI	DATE: 6/07/2018
PROPRIETARY <small>THIS DOCUMENT MAY CONTAIN CONFIDENTIAL TECHNICAL DATA, INCLUDING TRADE SECRETS PROPRIETARY TO IBETON. THE DRAWING, DESIGN RIGHTS AND ALL OTHER DISCLOSURES IN THIS DOCUMENT ARE THE PROPERTY OF IBETON. UNAUTHORIZED USE, COPYING, DISTRIBUTION TO THIRD PARTIES, MANUFACTURE, OR REPRODUCTION IN WHOLE OR IN PART IS PROHIBITED.</small>	
REMARKS: afmetingen in cm - wijzigingen voorbehouden dimensions en cm - sous réserve de modifications	




BOVENAANZICHT
VUE DE DESSUS

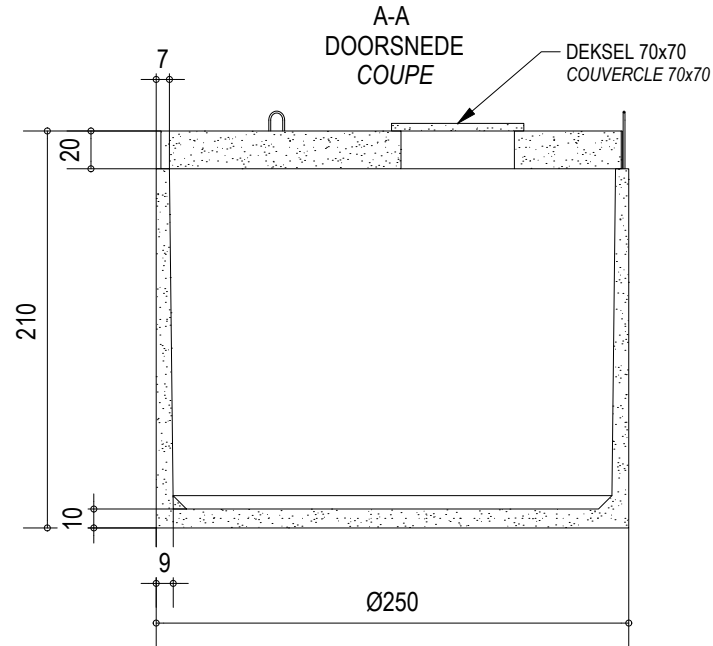


KENMERKEN	CARACTERISTIQUES	
Totale inhoud	5.000 L	Volume total
Gewicht	3.550 kg	Poids
Hijsslussen	3	Boucles de levage
Buitenafmetingen	Ø 200 H 209 cm	Dimensions extérieures
Verkeersbelastingsklasse	B125 (NBN EN 124)	Classe de charge de trafic
Omgevingsklasse	EE3 (NBN B 15-001)	Classe d'environnement
Milieuklasse	XC4, XF1 (NBN EN 206-1)	Classe environnementale
Druksterkteklasse	C35/45	Classe de résistance

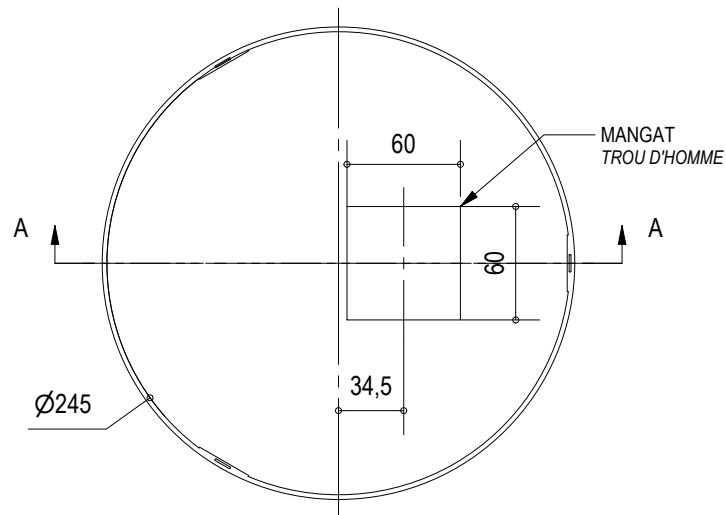


 IBeton <small>STERKER DAN BETON <i>Idylgenis</i></small>		IBeton bvba Industrieterrein TTS Italiëstraat 8-10 9140 Temse	☎ : 03/711 25 44 📠 : 03/711 25 45 ✉ : info@ibeton.be 🌐 : www.ibeton.be
MATERIAL:		SCALE: 1 : 35	
BETON / BÉTON		SIZE: A4	
TITLE: REGENWATERPUT CITERNE À EAU DE PLUIE			
SHEET:	NUMBER:	REV:	
1 of 1	PURD 5.000	01	

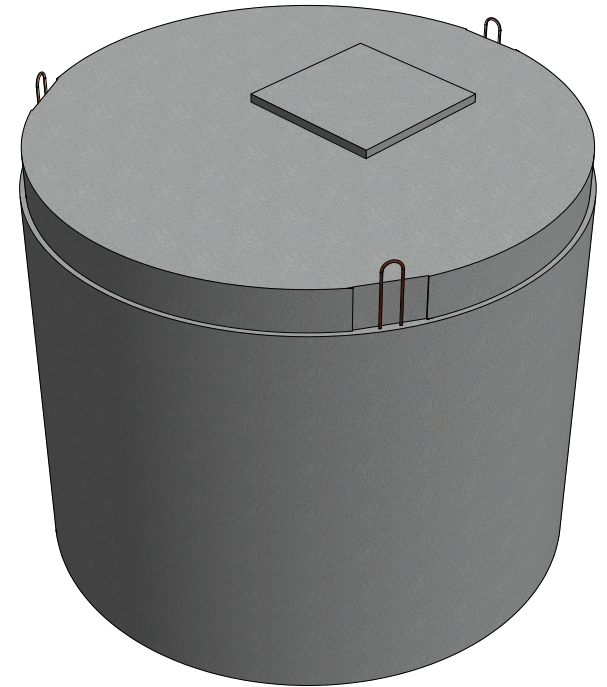
DRAWN BY:	SG	DATE:	26/06/2018
APPROVED BY:	CI	DATE:	6/07/2018
PROPRIETARY <small>THIS DOCUMENT MAY CONTAIN CONFIDENTIAL TECHNICAL DATA, INCLUDING TRADE SECRETS PROPRIETARY TO IBETON. THE DRAWING, DESIGN RIGHTS AND ALL OTHER DISCLOSURES IN THIS DOCUMENT ARE THE PROPERTY OF IBETON. UNAUTHORIZED USE, COPYING, DISTRIBUTION TO THIRD PARTIES, MANUFACTURE, OR REPRODUCTION IN WHOLE OR IN PART IS PROHIBITED.</small>			
REMARKS: afmetingen in cm - wijzigingen voorbehouden dimensions en cm - sous réserve de modifications			



BOVENAANZICHT
VUE DE DESSUS

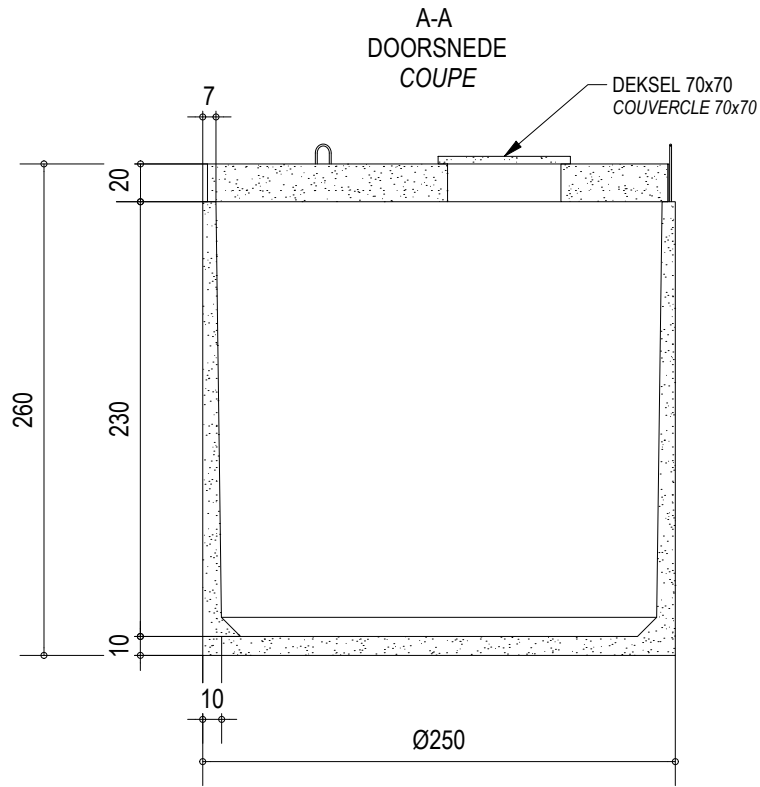


KENMERKEN	CARACTERISTIQUES	
Totale inhoud	7.500 L	Volume total
Gewicht	6.000 kg	Poids
Hijsslussen	3	Boucles de levage
Buitenafmetingen	Ø 250 H 210 cm	Dimensions extérieures
Verkeersbelastingsklasse	B125 (NBN EN 124)	Classe de charge de trafic
Omgevingsklasse	EE3 (NBN B 15-001)	Classe d'environnement
Milieuklasse	XC4, XF1 (NBN EN 206-1)	Classe environnementale
Druksterkteklasse	C35/45	Classe de résistance

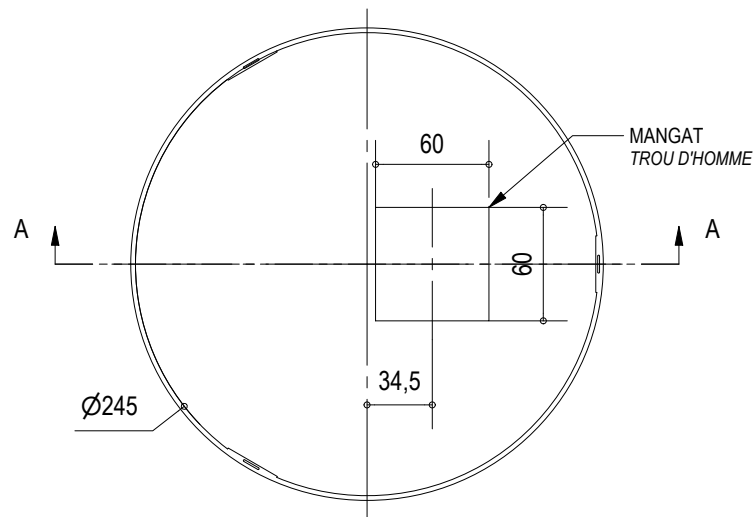


		IBeton bvba Industrieterrein TTS Italiëstraat 8-10 9140 Temse	☎ : 03/711 25 44 📠 : 03/711 25 45 ✉ : info@ibeton.be 🌐 : www.ibeton.be
MATERIAL:		SCALE: 1 : 40	
BETON / BÉTON		SIZE: A4	
TITLE: REGENWATERPUT CITERNE À EAU DE PLUIE			
SHEET:	NUMBER:	REV:	
1 of 1	PURD 7.500	02	

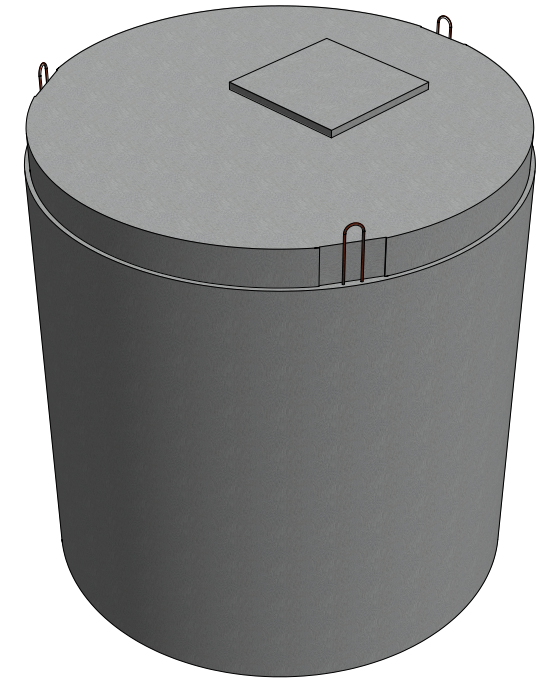
DRAWN BY:	SG	DATE:	26/06/2018
APPROVED BY:	CI	DATE:	6/07/2018
PROPRIETARY <small>THIS DOCUMENT MAY CONTAIN CONFIDENTIAL TECHNICAL DATA, INCLUDING TRADE SECRETS PROPRIETARY TO IBETON. THE DRAWING, DESIGN RIGHTS AND ALL OTHER DISCLOSURES IN THIS DOCUMENT ARE THE PROPERTY OF IBETON. UNAUTHORIZED USE, COPYING, DISTRIBUTION TO THIRD PARTIES, MANUFACTURE, OR REPRODUCTION IN WHOLE OR IN PART IS PROHIBITED.</small>			
REMARKS: afmetingen in cm - wijzigingen voorbehouden dimensions en cm - sous réserve de modifications			



BOVENAANZICHT
VUE DE DESSUS



KENMERKEN	CARACTERISTIQUES	
Totale inhoud	10.000 L	Volume total
Gewicht	6.800 kg	Poids
Hijsslussen	3	Boucles de levage
Buitenafmetingen	Ø 250 H 260 cm	Dimensions extérieures
Verkeersbelastingsklasse	B125 (NBN EN 124)	Classe de charge de trafic
Omgevingsklasse	EE3 (NBN B 15-001)	Classe d'environnement
Milieuklasse	XC4, XF1 (NBN EN 206-1)	Classe environnementale
Druksterkteklasse	C35/45	Classe de résistance



		IBeton bvba Industrieterrein TTS Italiëstraat 8-10 9140 Temse	☎ : 03/711 25 44 📠 : 03/711 25 45 ✉ : info@ibeton.be 🌐 : www.ibeton.be
MATERIAL:		BETON / BÉTON	SCALE: 1 : 40
			SIZE: A4
TITLE:		REGENWATERPUT CITERNE À EAU DE PLUIE	
SHEET:	NUMBER:	REV:	
1 of 1	PURD 10.000	02	

DRAWN BY:	SG	DATE:	26/06/2018
APPROVED BY:	CI	DATE:	6/07/2018
PROPRIETARY <small>THIS DOCUMENT MAY CONTAIN CONFIDENTIAL TECHNICAL DATA, INCLUDING TRADE SECRETS PROPRIETARY TO IBETON. THE DRAWING, DESIGN RIGHTS AND ALL OTHER DISCLOSURES IN THIS DOCUMENT ARE THE PROPERTY OF IBETON. UNAUTHORIZED USE, COPYING, DISTRIBUTION TO THIRD PARTIES, MANUFACTURE, OR REPRODUCTION IN WHOLE OR IN PART IS PROHIBITED.</small>			
REMARKS: afmetingen in cm - wijzigingen voorbehouden dimensions en cm - sous réserve de modifications			