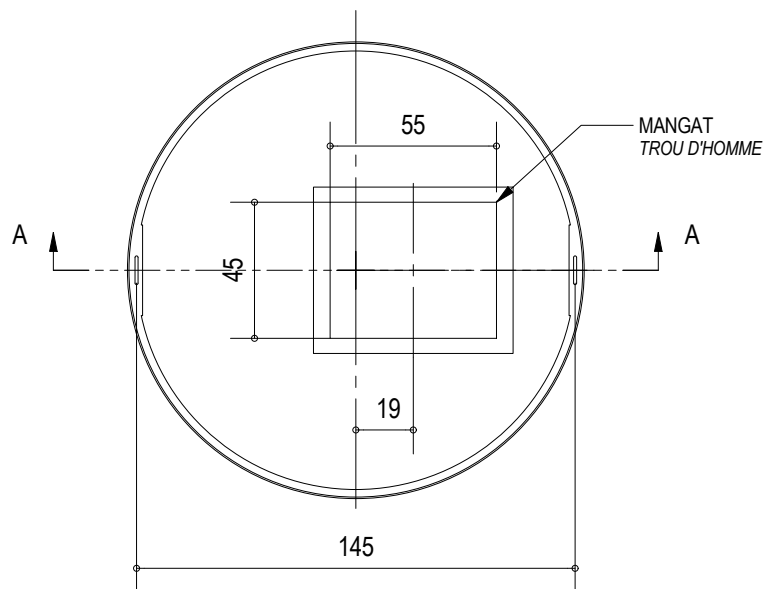
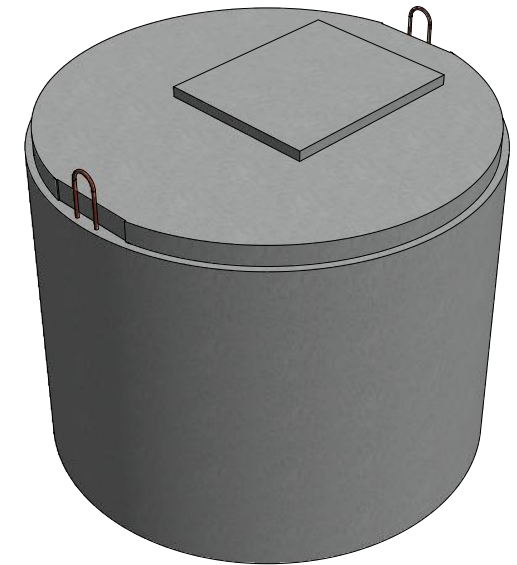



BOVENAANZICHT
VUE DE DESSUS

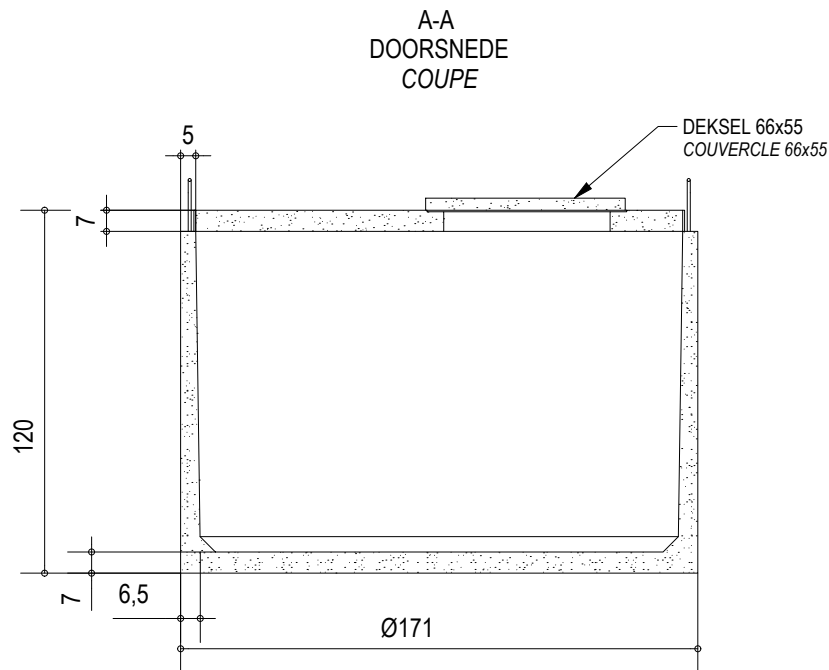


KENMERKEN	CARACTERISTIQUES	
Totale inhoud	1.500 L	Volume total
Gewicht	1.370 kg	Poids
Hijsslussen	2	Boucles de levage
Buitenafmetingen	Ø 151 H 120 cm	Dimensions extérieures
Verkeersbelastingsklasse	A15 (NBN EN 124)	Classe de charge de trafic
Omgevingsklasse	EE3 (NBN B 15-001)	Classe d'environnement
Milieuklasse	XC4, XF1 (NBN EN 206-1)	Classe environnementale
Druksterkteklasse	C35/45	Classe de résistance

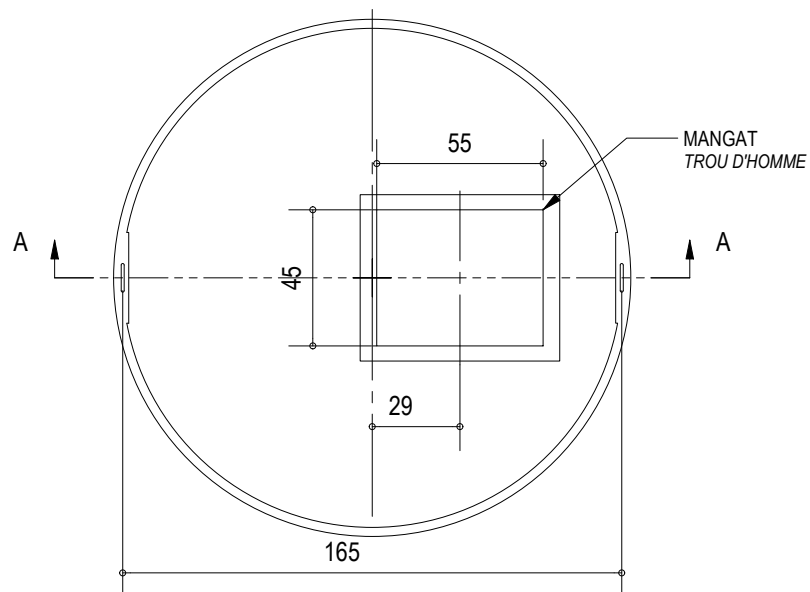


 IBeton <small>STERKER DAN BETON <i>Idlegem</i></small>		IBeton bvba Industrieterrein TTS Italiëstraat 8-10 9140 Temse	☎ : 03/711 25 44 📠 : 03/711 25 45 ✉ : info@ibeton.be 🌐 : www.ibeton.be
MATERIAL:		SCALE: 1 : 25	
BETON / BÉTON		SIZE: A4	
TITLE: REGENWATERPUT CITERNE À EAU DE PLUIE			
SHEET:	NUMBER:	REV:	
1 of 1	PUR 1.500	03	

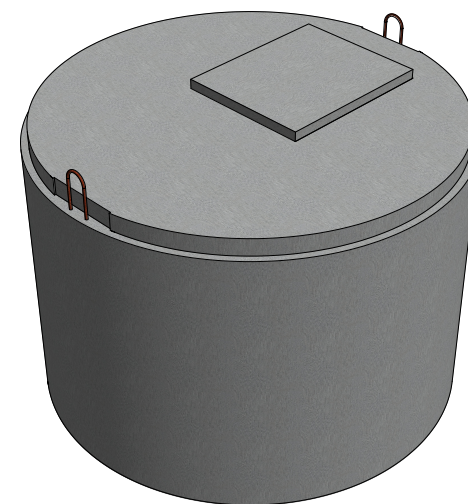
DRAWN BY: SG	DATE: 15/10/2016
APPROVED BY: CI	DATE: 29/10/2016
PROPRIETARY <small>THIS DOCUMENT MAY CONTAIN CONFIDENTIAL TECHNICAL DATA, INCLUDING TRADE SECRETS PROPRIETARY TO IBETON. THE DRAWING, DESIGN RIGHTS AND ALL OTHER DISCLOSURES IN THIS DOCUMENT ARE THE PROPERTY OF IBETON. UNAUTHORIZED USE, COPYING, DISTRIBUTION TO THIRD PARTIES, MANUFACTURE, OR REPRODUCTION IN WHOLE OR IN PART IS PROHIBITED.</small>	
REMARKS: afmetingen in cm - wijzigingen voorbehouden dimensions en cm - sous réserve de modifications	



BOVENAANZICHT
VUE DE DESSUS

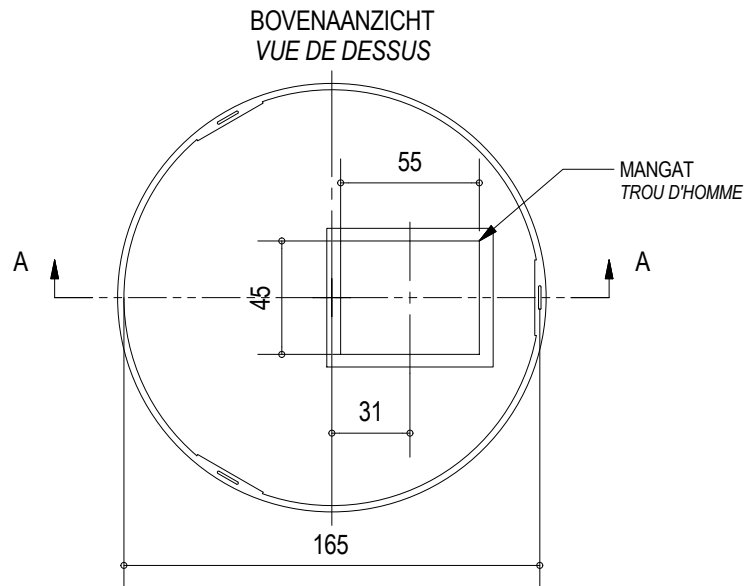
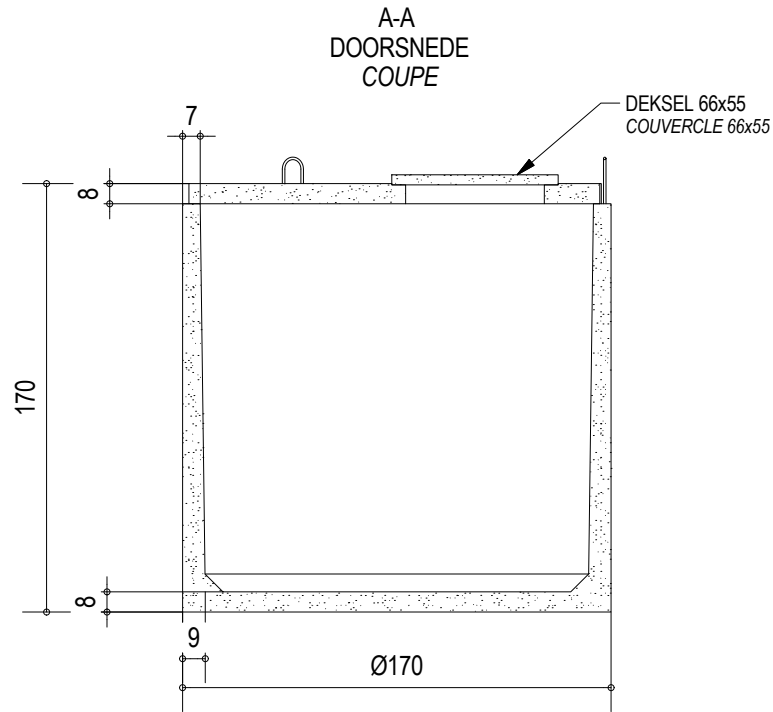


KENMERKEN	CARACTERISTIQUES	
Totale inhoud	2.000 L	Volume total
Gewicht	1.650 kg	Poids
Hijsslussen	2	Boucles de levage
Buitenafmetingen	Ø 171 H 120 cm	Dimensions extérieures
Verkeersbelastingsklasse	A15 (NBN EN 124)	Classe de charge de trafic
Omgevingsklasse	EE3 (NBN B 15-001)	Classe d'environnement
Milieuklasse	XC4, XF1 (NBN EN 206-1)	Classe environnementale
Druksterkteklasse	C35/45	Classe de résistance

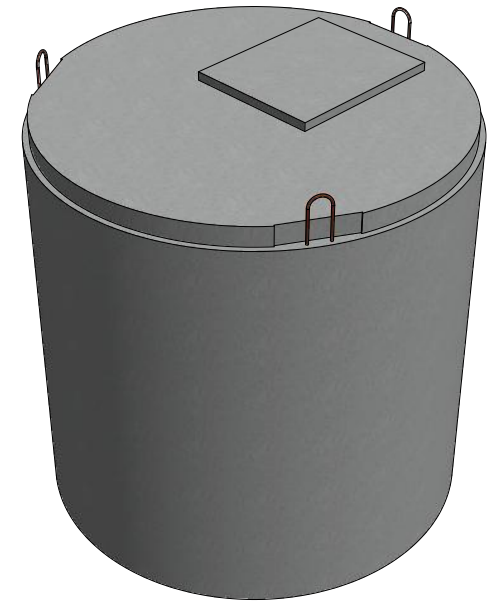


		IBeton bvba Industrieterrein TTS Italiëstraat 8-10 9140 Temse	☎ : 03/711 25 44 📠 : 03/711 25 45 ✉ : info@ibeton.be 🌐 : www.ibeton.be
MATERIAL:		SCALE: 1 : 25	
BETON / BÉTON		SIZE: A4	
TITLE: REGENWATERPUT CITERNE À EAU DE PLUIE			
SHEET:	NUMBER:	REV:	
1 of 1	PUR 2.000	03	

DRAWN BY: SG	DATE: 15/10/2016
APPROVED BY: CI	DATE: 29/10/2016
PROPRIETARY <small>THIS DOCUMENT MAY CONTAIN CONFIDENTIAL TECHNICAL DATA, INCLUDING TRADE SECRETS PROPRIETARY TO IBETON. THE DRAWING, DESIGN RIGHTS AND ALL OTHER DISCLOSURES IN THIS DOCUMENT ARE THE PROPERTY OF IBETON. UNAUTHORIZED USE, COPYING, DISTRIBUTION TO THIRD PARTIES, MANUFACTURE, OR REPRODUCTION IN WHOLE OR IN PART IS PROHIBITED.</small>	
REMARKS: afmetingen in cm - wijzigingen voorbehouden dimensions en cm - sous réserve de modifications	

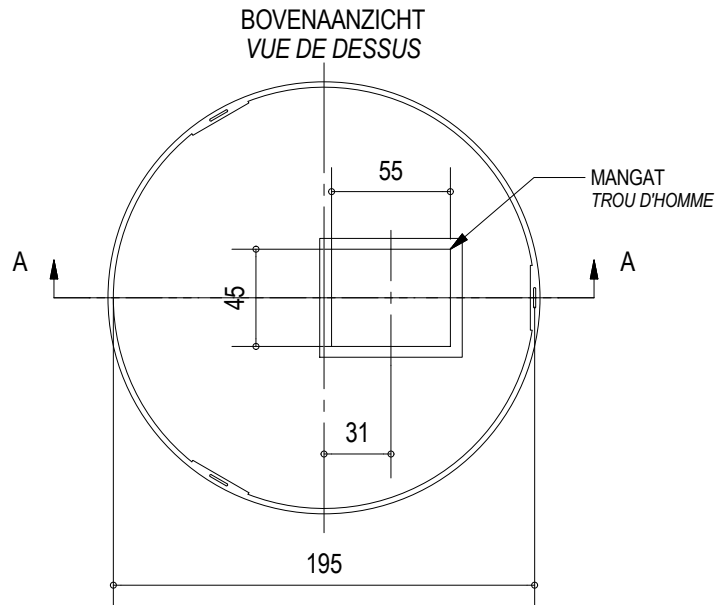
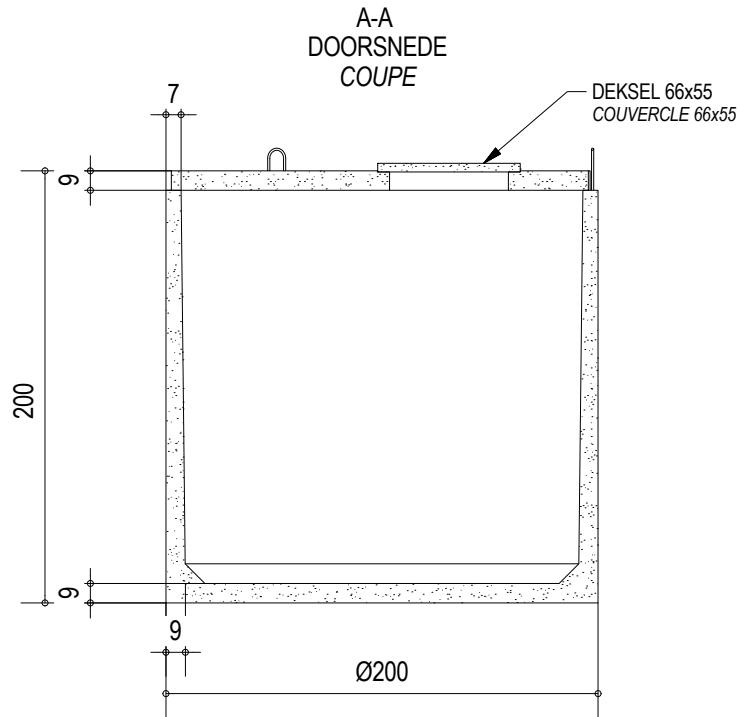


KENMERKEN	CARACTERISTIQUES	
Totale inhoud	3.000 L	Volume total
Gewicht	2.100 kg	Poids
Hijsslussen	3	Boucles de levage
Buitenafmetingen	Ø 170 H 170 cm	Dimensions extérieures
Verkeersbelastingsklasse	A15 (NBN EN 124)	Classe de charge de trafic
Omgevingsklasse	EE3 (NBN B 15-001)	Classe d'environnement
Milieuklasse	XC4, XF1 (NBN EN 206-1)	Classe environnementale
Druksterkteklasse	C35/45	Classe de résistance



IBeton <small>STERKER DAN BETON <i>Belgium</i></small>		IBeton bvba Industrieterrein TTS Italiëstraat 8-10 9140 Temse	☎ : 03/711 25 44 📠 : 03/711 25 45 ✉ : info@ibeton.be 🌐 : www.ibeton.be
			MATERIAL: BETON / BÉTON
TITLE: REGENWATERPUT CITERNE À EAU DE PLUIE			
SHEET: 1 of 1	NUMBER: PUR 3.000	REV: 02	

DRAWN BY:	SG	DATE:	15/10/2016
APPROVED BY:	CI	DATE:	29/10/2016
PROPRIETARY <small>THIS DOCUMENT MAY CONTAIN CONFIDENTIAL TECHNICAL DATA, INCLUDING TRADE SECRETS PROPRIETARY TO IBETON. THE DRAWING, DESIGN RIGHTS AND ALL OTHER DISCLOSURES IN THIS DOCUMENT ARE THE PROPERTY OF IBETON. UNAUTHORIZED USE, COPYING, DISTRIBUTION TO THIRD PARTIES, MANUFACTURE, OR REPRODUCTION IN WHOLE OR IN PART IS PROHIBITED.</small>			
REMARKS: afmetingen in cm - wijzigingen voorbehouden dimensions en cm - sous réserve de modifications			

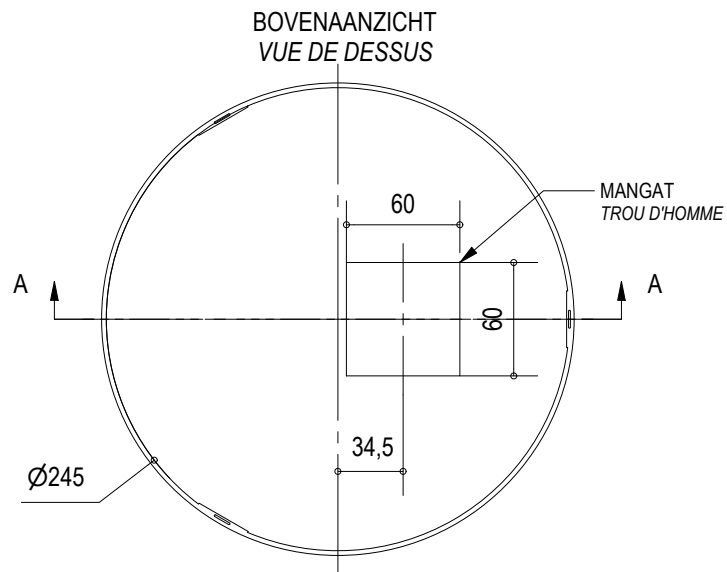
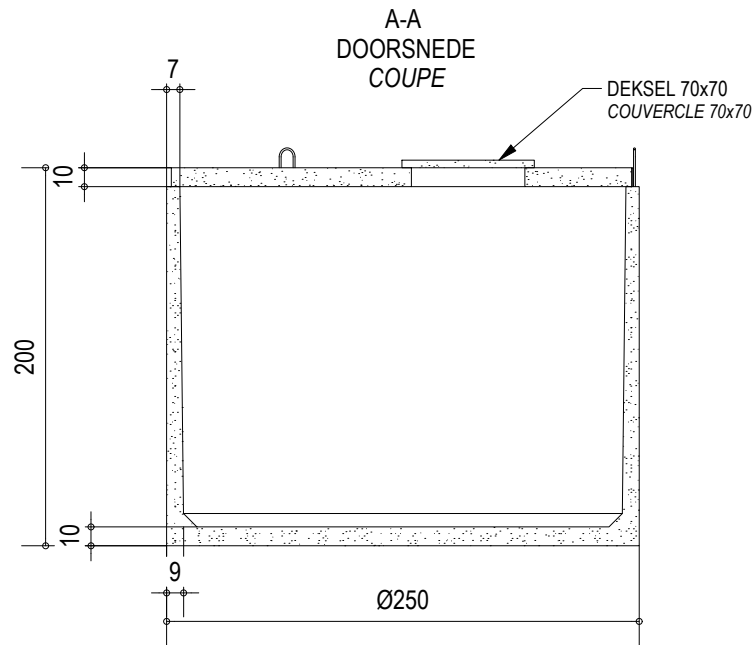


KENMERKEN	CARACTERISTIQUES	
Totale inhoud	5.000 L	Volume total
Gewicht	3.000 kg	Poids
Hijsslussen	3	Boucles de levage
Buitenafmetingen	Ø 200 H 200 cm	Dimensions extérieures
Verkeersbelastingsklasse	A15 (NBN EN 124)	Classe de charge de trafic
Omgevingsklasse	EE3 (NBN B 15-001)	Classe d'environnement
Milieuklasse	XC4, XF1 (NBN EN 206-1)	Classe environnementale
Druksterkteklasse	C35/45	Classe de résistance

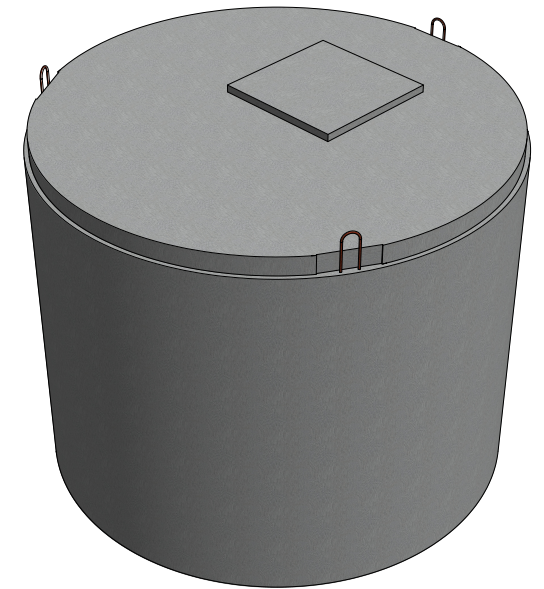


DRAWN BY:	SG	DATE:	15/10/2016
APPROVED BY:	CI	DATE:	29/10/2016
PROPRIETARY <small>THIS DOCUMENT MAY CONTAIN CONFIDENTIAL TECHNICAL DATA, INCLUDING TRADE SECRETS PROPRIETARY TO IBETON. THE DRAWING, DESIGN RIGHTS AND ALL OTHER DISCLOSURES IN THIS DOCUMENT ARE THE PROPERTY OF IBETON. UNAUTHORIZED USE, COPYING, DISTRIBUTION TO THIRD PARTIES, MANUFACTURE, OR REPRODUCTION IN WHOLE OR IN PART IS PROHIBITED.</small>			
REMARKS: afmetingen in cm - wijzigingen voorbehouden <small>dimensions en cm - sous réserve de modifications</small>			


 IBeton <small>STERKER DAN BETON <i>delegatus</i></small>		IBeton bvba Industrieterrein TTS Italiëstraat 8-10 9140 Temse	☎ : 03/711 25 44 📠 : 03/711 25 45 ✉ : info@ibeton.be 🌐 : www.ibeton.be
MATERIAL: BETON / BÉTON		SCALE: 1 : 35 SIZE: A4	
TITLE: REGENWATERPUT CITERNE À EAU DE PLUIE			
SHEET: 1 of 1	NUMBER: PUR 5.000	REV: 02	

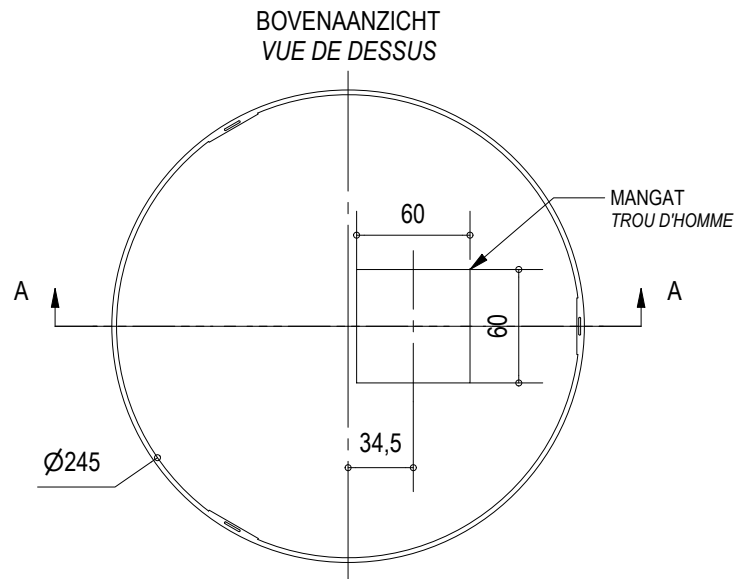
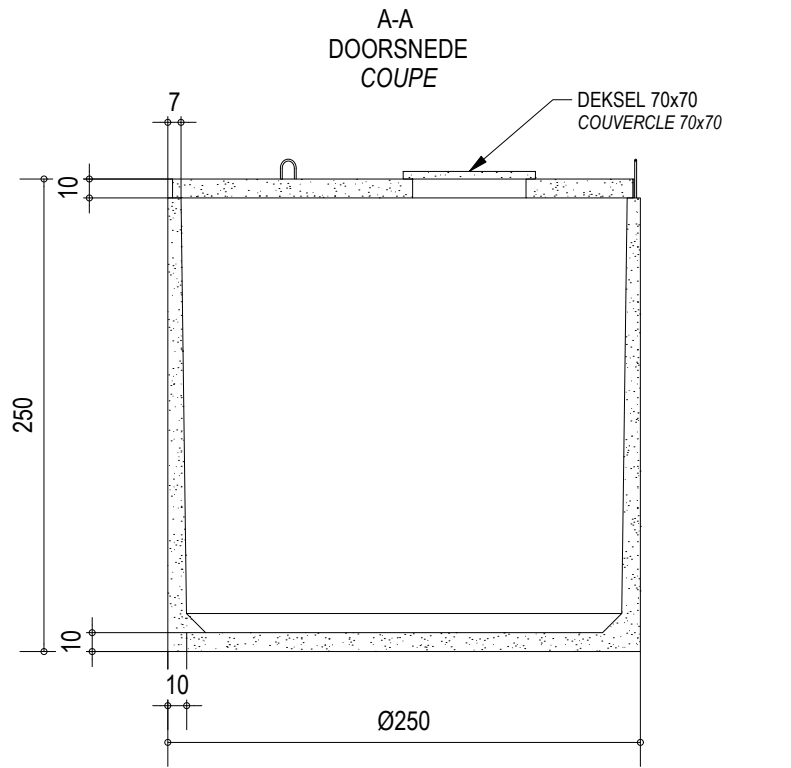


KENMERKEN	CARACTERISTIQUES	
Totale inhoud	7.500 L	Volume total
Gewicht	5.000 kg	Poids
Hijslussen	3	Boucles de levage
Buitenafmetingen	Ø 250 H 200 cm	Dimensions extérieures
Verkeersbelastingsklasse	A15 (NBN EN 124)	Classe de charge de trafic
Omgevingsklasse	EE3 (NBN B 15-001)	Classe d'environnement
Milieuklasse	XC4, XF1 (NBN EN 206-1)	Classe environnementale
Druksterkteklasse	C35/45	Classe de résistance

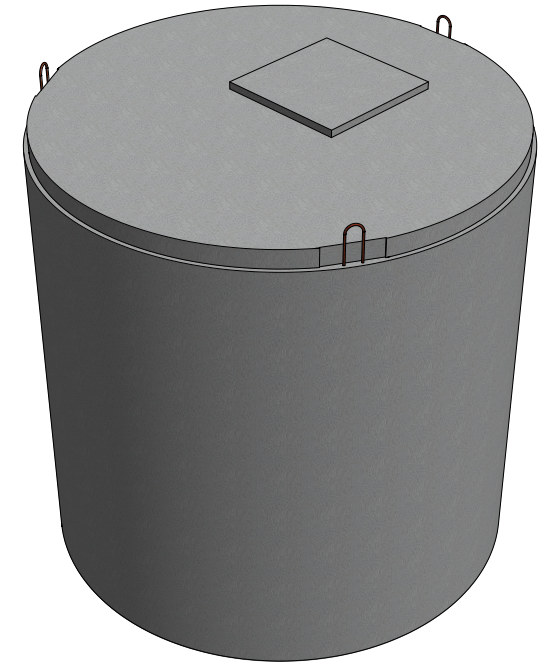


DRAWN BY:	SG	DATE:	15/10/2016
APPROVED BY:	CI	DATE:	29/10/2016
PROPRIETARY <small>THIS DOCUMENT MAY CONTAIN CONFIDENTIAL TECHNICAL DATA, INCLUDING TRADE SECRETS PROPRIETARY TO IBETON. THE DRAWING, DESIGN RIGHTS AND ALL OTHER DISCLOSURES IN THIS DOCUMENT ARE THE PROPERTY OF IBETON. UNAUTHORIZED USE, COPYING, DISTRIBUTION TO THIRD PARTIES, MANUFACTURE, OR REPRODUCTION IN WHOLE OR IN PART IS PROHIBITED.</small>			
REMARKS: afmetingen in cm - wijzigingen voorbehouden <small>dimensions en cm - sous réserve de modifications</small>			


		IBeton bvba Industrieterrein TTS Italiëstraat 8-10 9140 Temse	☎ : 03/711 25 44 📠 : 03/711 25 45 ✉ : info@ibeton.be 🌐 : www.ibeton.be
MATERIAL: BETON / BÉTON		SCALE: 1 : 40 SIZE: A4	
TITLE: REGENWATERPUT CITERNE À EAU DE PLUIE			
SHEET: 1 of 1	NUMBER: PUR 7.500	REV: 03	

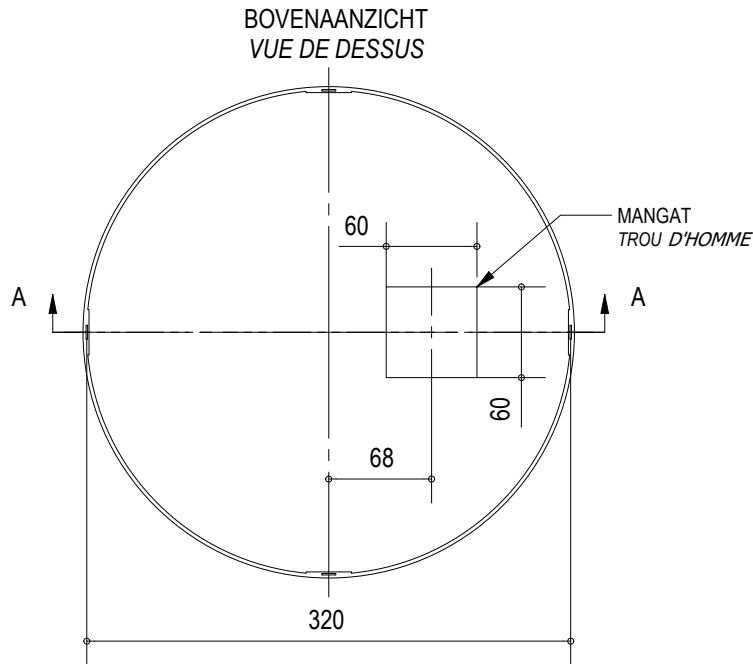
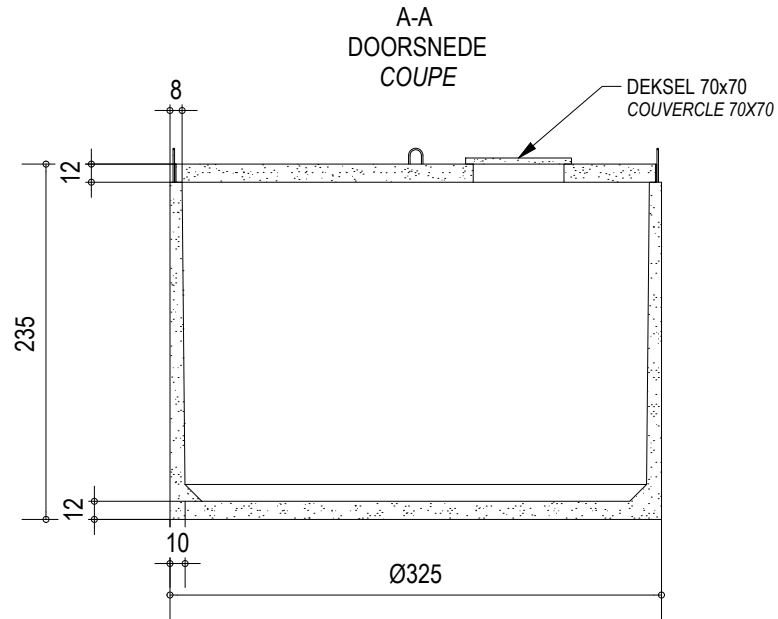


KENMERKEN	CARACTERISTIQUES	
Totale inhoud	10.000 L	Volume total
Gewicht	5.800 kg	Poids
Hijsslussen	3	Boucles de levage
Buitenafmetingen	Ø 250 H 250 cm	Dimensions extérieures
Verkeersbelastingsklasse	A15 (NBN EN 124)	Classe de charge de trafic
Omgevingsklasse	EE3 (NBN B 15-001)	Classe d'environnement
Milieuklasse	XC4, XF1 (NBN EN 206-1)	Classe environnementale
Druksterkteklasse	C35/45	Classe de résistance

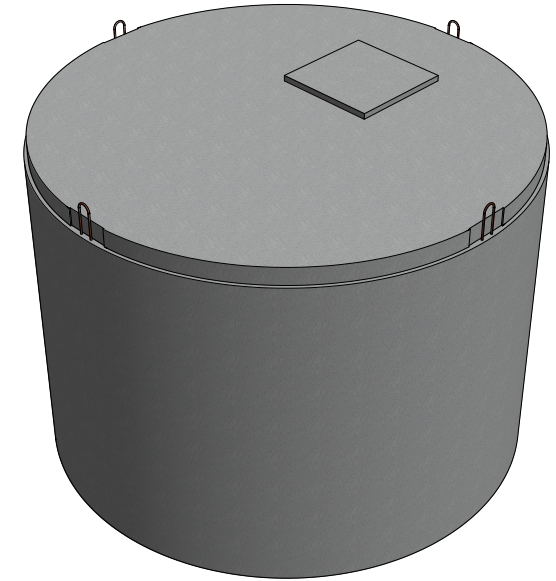


DRAWN BY: SG	DATE: 15/10/2016
APPROVED BY: CI	DATE: 29/10/2016
PROPRIETARY <small>THIS DOCUMENT MAY CONTAIN CONFIDENTIAL TECHNICAL DATA, INCLUDING TRADE SECRETS PROPRIETARY TO IBETON. THE DRAWING, DESIGN RIGHTS AND ALL OTHER DISCLOSURES IN THIS DOCUMENT ARE THE PROPERTY OF IBETON. UNAUTHORIZED USE, COPYING, DISTRIBUTION TO THIRD PARTIES, MANUFACTURE, OR REPRODUCTION IN WHOLE OR IN PART IS PROHIBITED.</small>	
REMARKS: afmetingen in cm - wijzigingen voorbehouden dimensions en cm - sous réserve de modifications	

		IBeton bvba Industrieterrein TTS Italiëstraat 8-10 9140 Temse	☎ : 03/711 25 44 📠 : 03/711 25 45 ✉ : info@ibeton.be 🌐 : www.ibeton.be
MATERIAL: BETON / BÉTON		SCALE: 1 : 40 SIZE: A4	
TITLE: REGENWATERPUT CITERNE À EAU DE PLUIE			
SHEET: 1 of 1	NUMBER: PUR 10.000	REV: 03	

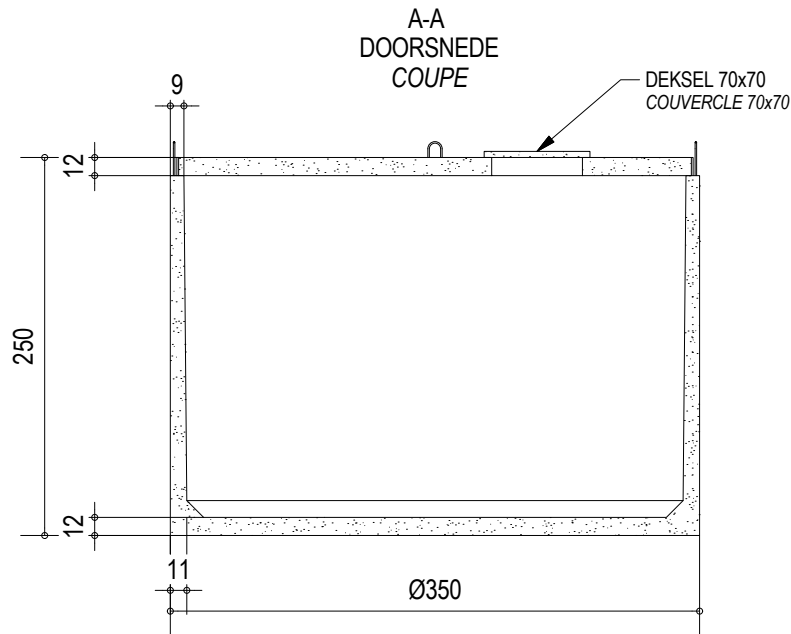


KENMERKEN	CARACTERISTIQUES	
Totale inhoud	15.000 L	Volume total
Gewicht	8.400 kg	Poids
Hijsslussen	4	Boucles de levage
Buitenafmetingen	Ø 325 H 235 cm	Dimensions extérieures
Verkeersbelastingsklasse	A15 (NBN EN 124)	Classe de charge de trafic
Omgevingsklasse	EE3 (NBN B 15-001)	Classe d'environnement
Milieuklasse	XC4, XF1 (NBN EN 206-1)	Classe environnementale
Druksterkteklasse	C35/45	Classe de résistance

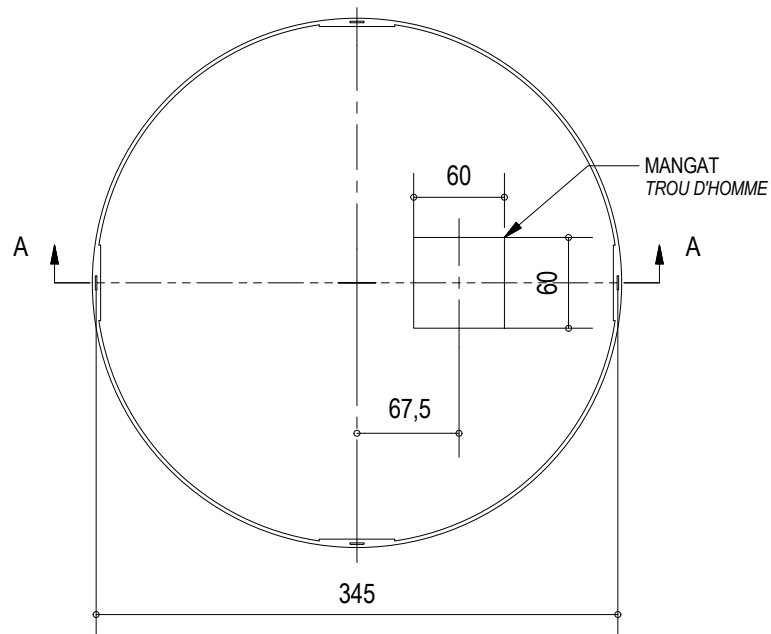


DRAWN BY: SG	DATE: 15/10/2016
APPROVED BY: CI	DATE: 29/10/2016
PROPRIETARY <small>THIS DOCUMENT MAY CONTAIN CONFIDENTIAL TECHNICAL DATA, INCLUDING TRADE SECRETS PROPRIETARY TO IBETON. THE DRAWING, DESIGN RIGHTS AND ALL OTHER DISCLOSURES IN THIS DOCUMENT ARE THE PROPERTY OF IBETON. UNAUTHORIZED USE, COPYING, DISTRIBUTION TO THIRD PARTIES, MANUFACTURE, OR REPRODUCTION IN WHOLE OR IN PART IS PROHIBITED.</small>	
REMARKS: afmetingen in cm - wijzigingen voorbehouden <small>dimensions en cm - sous réserve de modifications</small>	

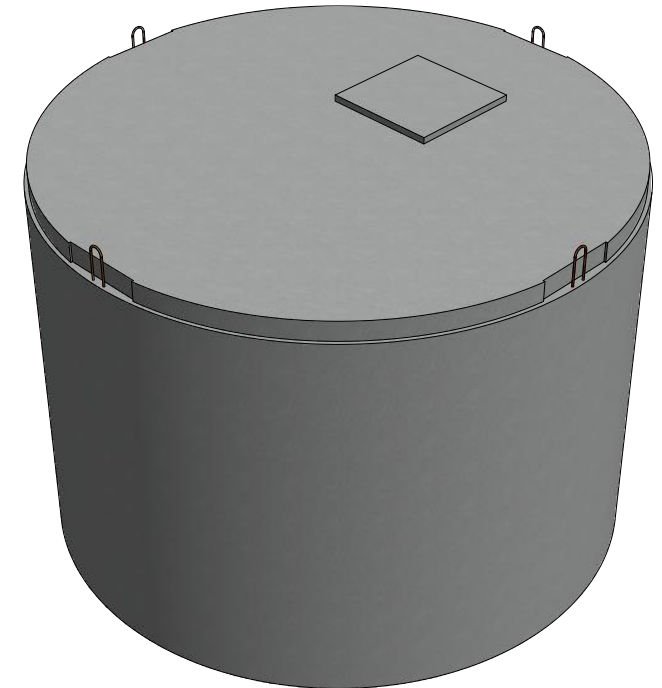
 IBeton <small>STERKER DAN BETON <i>Belgium</i></small>		IBeton bvba Industrieterrein TTS Italiëstraat 8-10 9140 Temse	☎ : 03/711 25 44 📠 : 03/711 25 45 ✉ : info@ibeton.be 🌐 : www.ibeton.be
MATERIAL: BETON / BÉTON		SCALE: 1 : 50 SIZE: A4	
TITLE: REGENWATERPUT CITERNE À EAU DE PLUIE			
SHEET: 1 of 1	NUMBER: PUR 15.000	REV: 03	



BOVENAANZICHT
VUE DE DESSUS



KENMERKEN	CARACTERISTIQUES	
Totale inhoud	20.000 L	Volume total
Gewicht	10.800 kg	Poids
Hijsslussen	4	Boucles de levage
Buitenafmetingen	Ø 350 H 250 cm	Dimensions extérieures
Verkeersbelastingsklasse	A15 (NBN EN 124)	Classe de charge de trafic
Omgevingsklasse	EE3 (NBN B 15-001)	Classe d'environnement
Milieuklasse	XC4, XF1 (NBN EN 206-1)	Classe environnementale
Druksterkteklasse	C35/45	Classe de résistance



IBeton
STERKER DAN BETON *Belgium*

IBeton bvba
Industrieterrein TTS
Italiëstraat 8-10
9140 Temse

☎ : 03/711 25 44
☎ : 03/711 25 45
✉ : info@ibeton.be
🌐 : www.ibeton.be

MATERIAL:

BETON / BÉTON

SCALE: 1 : 50

SIZE: A4

TITLE:

REGENWATERPUT
CITERNE À EAU DE PLUIE

SHEET:

1 of 1

NUMBER:

PUR 20.000

REV:

02

DRAWN BY: SG DATE: 15/10/2016

APPROVED BY: CI DATE: 29/10/2016

PROPRIETARY

THIS DOCUMENT MAY CONTAIN CONFIDENTIAL TECHNICAL DATA, INCLUDING TRADE SECRETS PROPRIETARY TO IBETON. THE DRAWING, DESIGN RIGHTS AND ALL OTHER DISCLOSURES IN THIS DOCUMENT ARE THE PROPERTY OF IBETON. UNAUTHORIZED USE, COPYING, DISTRIBUTION TO THIRD PARTIES, MANUFACTURE, OR REPRODUCTION IN WHOLE OR IN PART IS PROHIBITED.

REMARKS: afmetingen in cm - wijzigingen voorbehouden
dimensions en cm - sous réserve de modifications