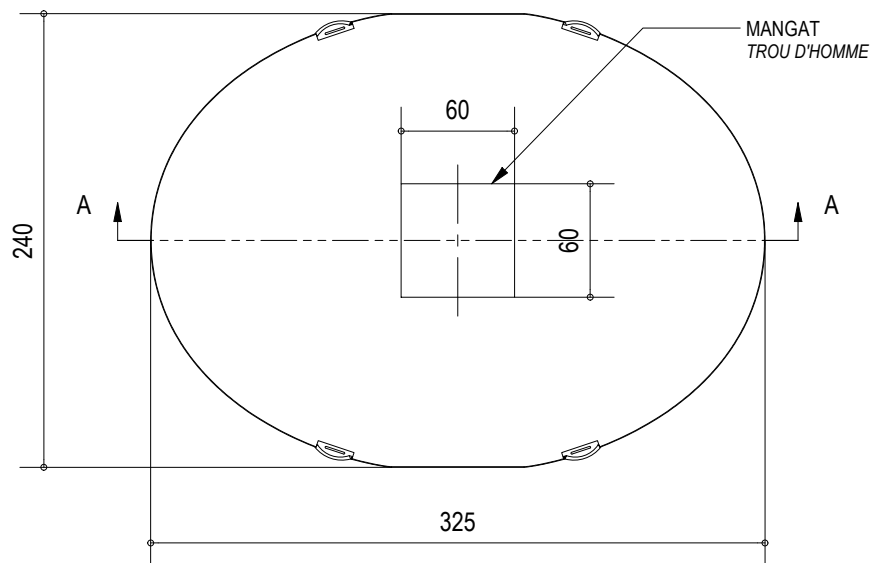
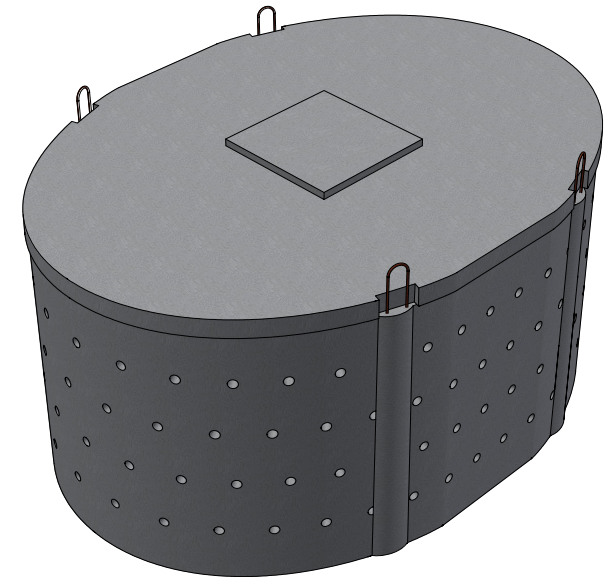



BOVENAANZICHT
VUE DE DESSUS

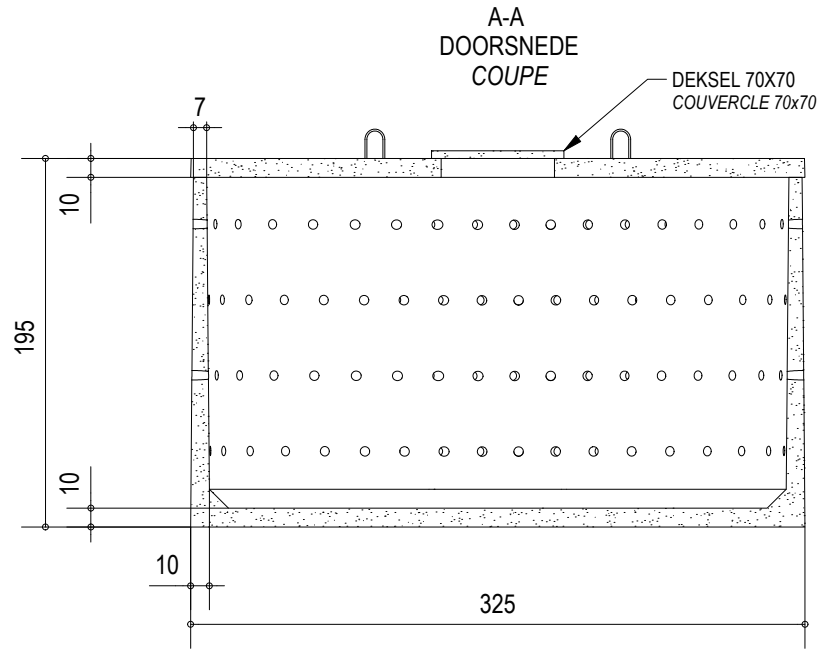


KENMERKEN	CARACTERISTIQUES	
Totale inhoud	7.500 L	Volume total
Gewicht	5.100 kg	Poids
Hijslussen	4	Boucles de levage
Buitenafmetingen	Ø 240x325 H 150	Dimensions extérieures
Verkeersbelastingsklasse	A15 (NBN EN 124)	Classe de charge de trafic
Omgevingsklasse	EE3 (NBN B 15-001)	Classe d'environnement
Milieuklasse	XC4, XF1 (NBN EN 206-1)	Classe environnementale
Druksterkteklasse	C35/45	Classe de résistance

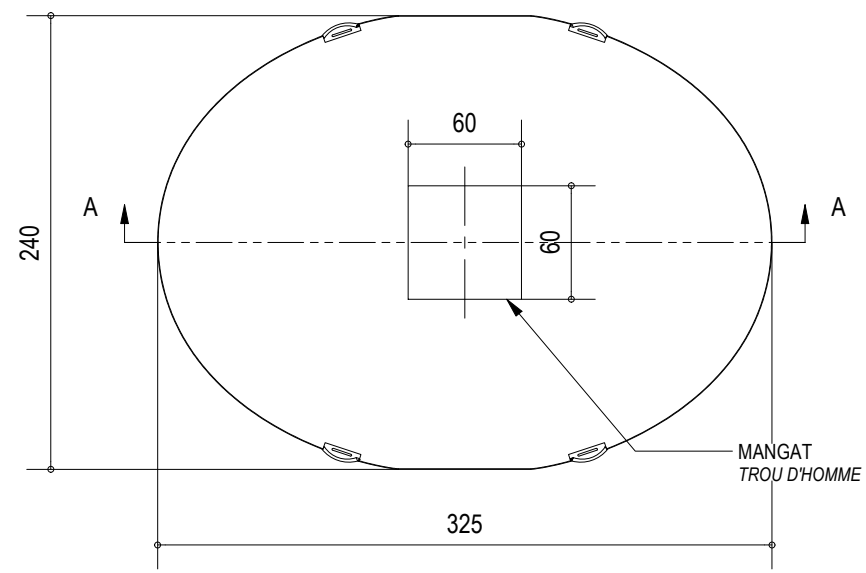


		IBeton bv Industrieterrein TTS Italiëstraat 8-10 9140 Temse	☎ : 03/711 25 44 📠 : 03/711 25 45 ✉ : info@ibeton.be 🌐 : www.ibeton.be
MATERIAL:		SCALE: 1 : 40	
BETON / BÉTON		SIZE: A4	
TITLE: BEZINKPUT OVAAL PUITS PERDU OVALE			
SHEET:	NUMBER:	REV:	
1 of 1	PUB-O 7.500	04	

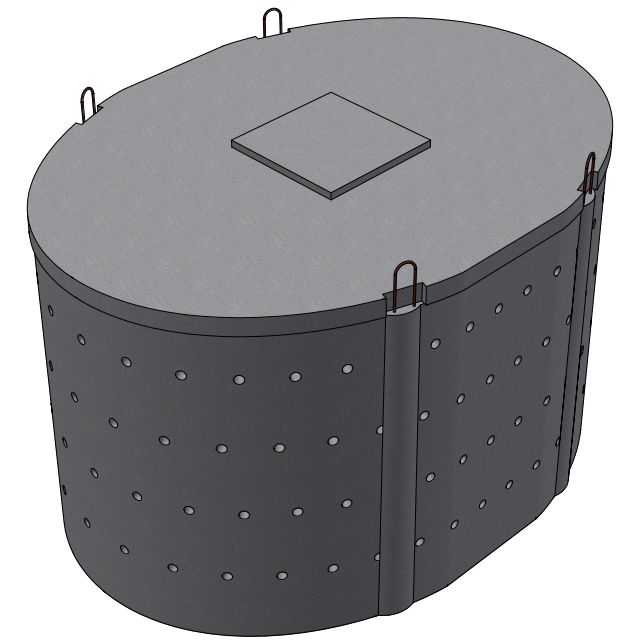
DRAWN BY:	SG	DATE:	10/09/2021
APPROVED BY:	CI	DATE:	23/09/2021
PROPRIETARY <small>THIS DOCUMENT MAY CONTAIN CONFIDENTIAL TECHNICAL DATA, INCLUDING TRADE SECRETS PROPRIETARY TO IBETON. THE DRAWING, DESIGN RIGHTS AND ALL OTHER DISCLOSURES IN THIS DOCUMENT ARE THE PROPERTY OF IBETON. UNAUTHORIZED USE, COPYING, DISTRIBUTION TO THIRD PARTIES, MANUFACTURE, OR REPRODUCTION IN WHOLE OR IN PART IS PROHIBITED.</small>			
REMARKS: <small>afmetingen in cm - wijzigingen voorbehouden dimensions en cm - sous réserve de modifications</small>			



BOVENAANZICHT
VUE DE DESSUS



KENMERKEN	CARACTERISTIQUES	
Totale inhoud	10.000 L	Volume total
Gewicht	5.900 kg	Poids
Hijslussen	4	Boucles de levage
Buitenafmetingen	Ø 240X325 H 200	Dimensions extérieures
Verkeersbelastingsklasse	A15 (NBN EN 124)	Classe de charge de trafic
Omgevingsklasse	EE3 (NBN B 15-001)	Classe d'environnement
Milieuklasse	XC4, XF1 (NBN EN 206-1)	Classe environnementale
Druksterkteklasse	C35/45	Classe de résistance



IBeton

STERKER DAN BETON *Jelegems*

IBeton bv
Industrieterrein TTS
Italiëstraat 8-10
9140 Temse

☎ : 03/711 25 44
📠 : 03/711 25 45
✉ : info@ibeton.be
🌐 : www.ibeton.be

MATERIAL:		SCALE: 1 : 40
BETON / BÉTON		SIZE: A4
TITLE: BEZINKPUT OVAAL PUITS PERDU OVALE		
SHEET: 1 of 1	NUMBER: PUB-O 10.000	REV: 04

DRAWN BY: SG	DATE: 10-9-2021
APPROVED BY: CI	DATE: 23-9-2021
PROPRIETARY <small>THIS DOCUMENT MAY CONTAIN CONFIDENTIAL TECHNICAL DATA, INCLUDING TRADE SECRETS PROPRIETARY TO IBETON. THE DRAWING, DESIGN RIGHTS AND ALL OTHER DISCLOSURES IN THIS DOCUMENT ARE THE PROPERTY OF IBETON. UNAUTHORIZED USE, COPYING, DISTRIBUTION TO THIRD PARTIES, MANUFACTURE, OR REPRODUCTION IN WHOLE OR IN PART IS PROHIBITED.</small>	
REMARKS: <small>afmetingen in cm - wijzigingen voorbehouden dimensions en cm - sous réserve de modifications</small>	