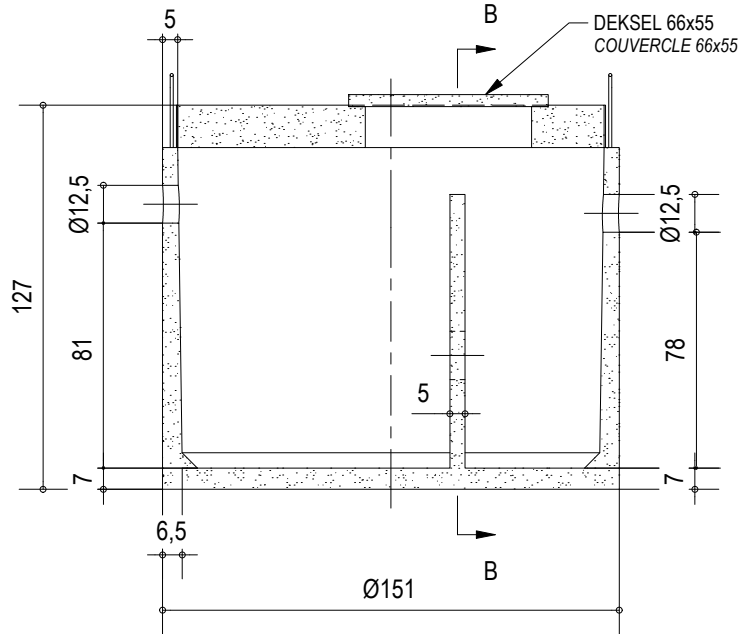
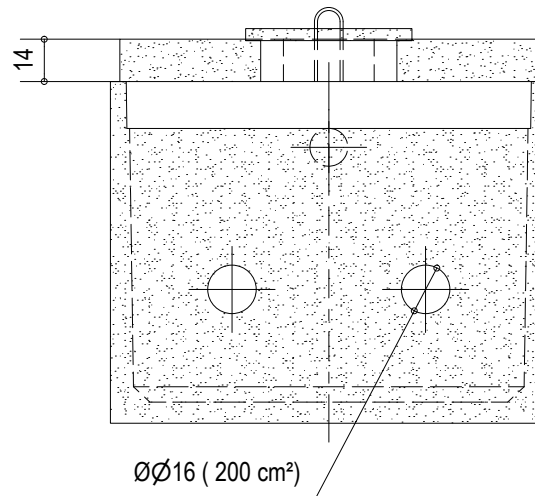


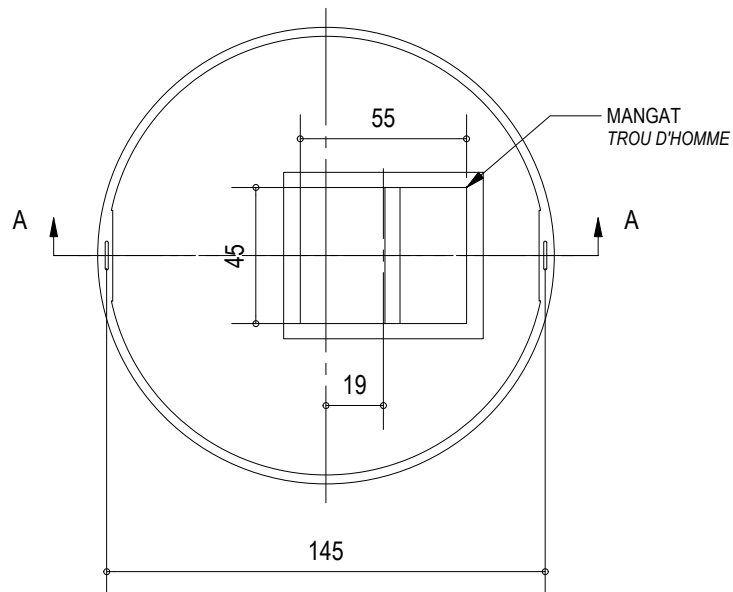
A-A  
DOORSNEDE VOORAANZICHT  
VUE DE FACE EN COUPE



B-B  
DOORSNEDE ZIJAAANZICHT  
VUE LATÉRALE EN COUPE




BOVENAANZICHT  
VUE DE DESSUS



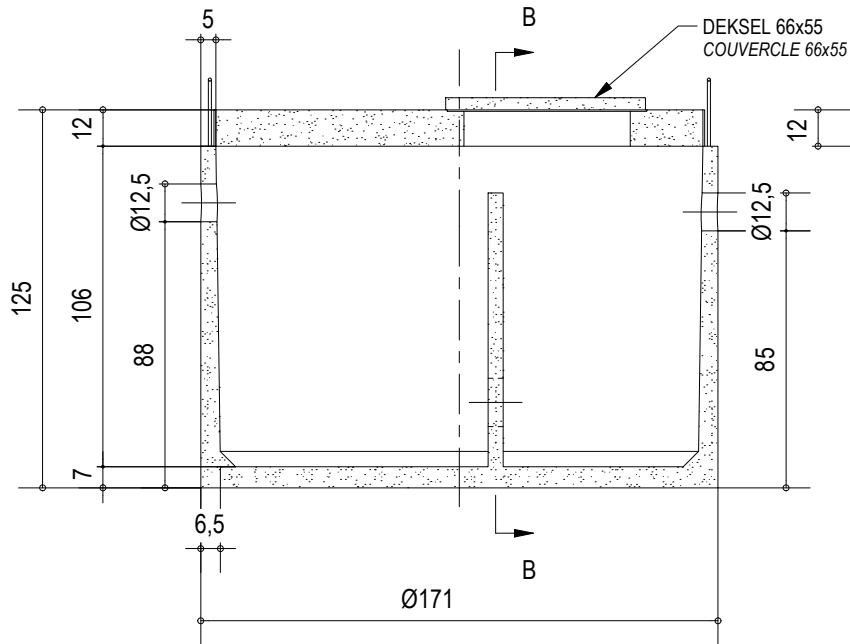
| KENMERKEN               |                         | CARACTERISTIQUES           |  |
|-------------------------|-------------------------|----------------------------|--|
| Totale inhoud           | 1.500 L                 | Volume total               |  |
| Nuttige inhoud          | 1.200 L                 | Volume utile               |  |
| Aantal personen         | 4                       | Nombres de personnes       |  |
| Gewicht                 | 1.685 kg                | Poids                      |  |
| Hijsslussen             | 2                       | Boucles de levage          |  |
| Buitenafmetingen        | Ø 151 H 127 cm          | Dimensions extérieures     |  |
| Verkeersbelastingklasse | B125 (NBN EN 124)       | Classe de charge de trafic |  |
| Omgevingsklasse         | EE3 (NBN B 15-001)      | Classe d'environnement     |  |
| Milieuklasse            | XC4, XF1 (NBN EN 206-1) | Classe environnementale    |  |
| Druksterkteklasse       | C35/45                  | Classe de résistance       |  |



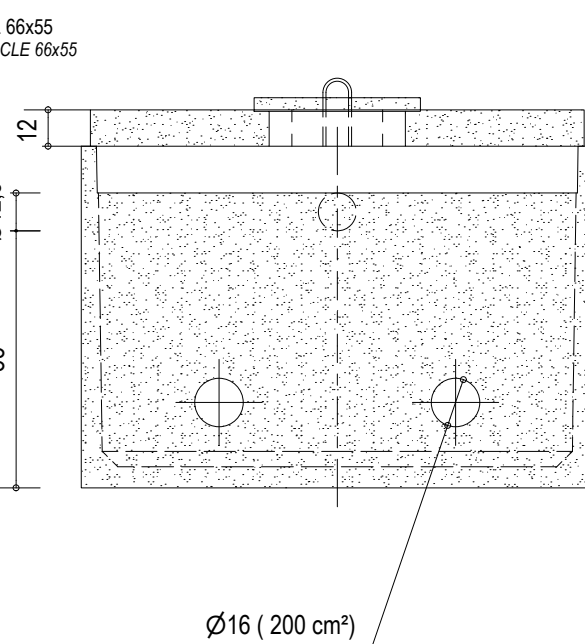
|  |    |       |            |
|--|----|-------|------------|
| DRAWN BY:  | SG | DATE: | 27/06/2018 |
| APPROVED BY:   | CI | DATE: | 6/07/2018  |
| <b>PROPRIETARY</b><br><small>THIS DOCUMENT MAY CONTAIN CONFIDENTIAL TECHNICAL DATA, INCLUDING TRADE SECRETS PROPRIETARY TO IBETON. THE DRAWING, DESIGN RIGHTS AND ALL OTHER DISCLOSURES IN THIS DOCUMENT ARE THE PROPERTY OF IBETON. UNAUTHORIZED USE, COPYING, DISTRIBUTION TO THIRD PARTIES, MANUFACTURE, OR REPRODUCTION IN WHOLE OR IN PART IS PROHIBITED.</small> |    |       |            |
| <b>REMARKS:</b> afmetingen in cm - wijzigingen voorbehouden<br><small>dimensions en cm - sous réserve de modifications</small>   |    |       |            |

|   |                              |   |
|---|------------------------------|---|
|  <b>IBeton bvba</b><br>Industrieterrein TTS<br>Italiëstraat 8-10<br>9140 Temse |                              | ☎ : 03/711 25 44<br>📠 : 03/711 25 45<br>✉ : info@ibeton.be<br>🌐 : www.ibeton.be |
| <b>MATERIAL:</b><br>BETON / BÉTON   |                              | <b>SCALE:</b> 1 : 25<br><b>SIZE:</b> A4   |
| <b>TITLE:</b><br><b>SEPTISCHE PUT</b><br>FOSSE SEPTIQUE   |                              |   |
| <b>SHEET:</b><br>1 of 1   | <b>NUMBER:</b><br>PUSD 1.500 | <b>REV:</b><br>02   |

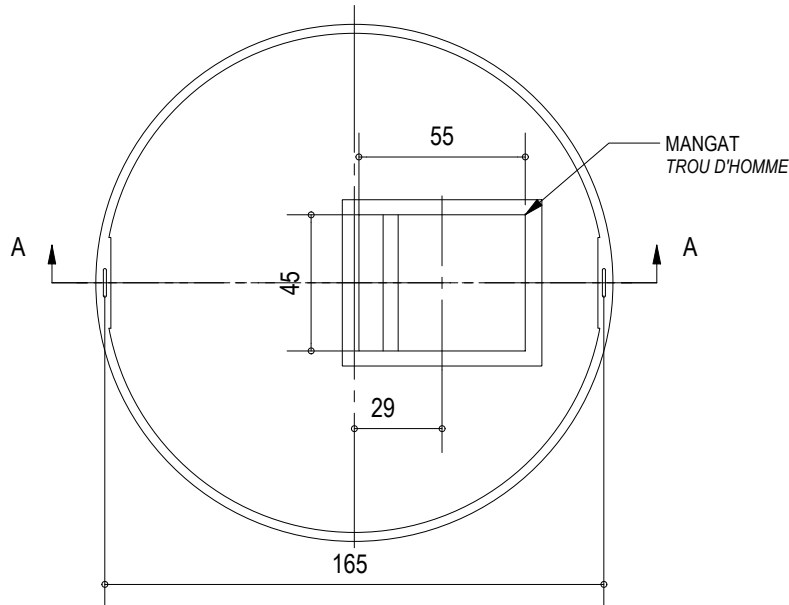
A-A  
DOORSNEDE VOORAANZICHT  
VUE DE FACE EN COUPE



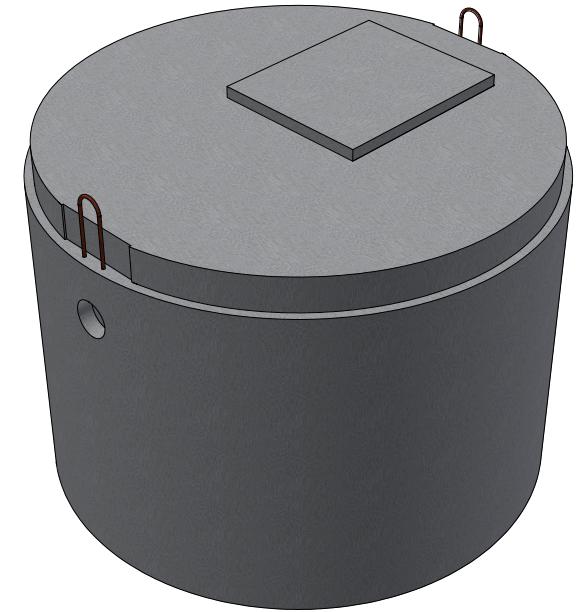
B-B  
DOORSNEDE ZIAANZICHT  
VUE LATERALE EN COUPE



BOVENAANZICHT  
VUE DE DESSUS



| KENMERKEN                |                         | CARACTERISTIQUES           |  |
|--------------------------|-------------------------|----------------------------|--|
| Totale inhoud            | 2.000 L                 | Volume total               |  |
| Nuttige inhoud           | 1.500 L                 | Volume utile               |  |
| Aantal personen          | 5                       | Nombres de personnes       |  |
| Gewicht                  | 1.970 kg                | Poids                      |  |
| Hijsslussen              | 2                       | Boucles de levage          |  |
| Buitenafmetingen         | Ø 171 H 125 cm          | Dimensions extérieures     |  |
| Verkeersbelastingsklasse | B125 (NBN EN 124)       | Classe de charge de trafic |  |
| Omgevingsklasse          | EE3 (NBN B 15-001)      | Classe d'environnement     |  |
| Milieuklasse             | XC4, XF1 (NBN EN 206-1) | Classe environnementale    |  |
| Druksterkteklasse        | C35/45                  | Classe de résistance       |  |



|  |    |       |            |
|--|----|-------|------------|
| DRAWN BY:  | SG | DATE: | 27/06/2018 |
| APPROVED BY:   | CI | DATE: | 6/07/2018  |
| <b>PROPRIETARY</b><br><small>THIS DOCUMENT MAY CONTAIN CONFIDENTIAL TECHNICAL DATA, INCLUDING TRADE SECRETS PROPRIETARY TO IBETON. THE DRAWING, DESIGN RIGHTS AND ALL OTHER DISCLOSURES IN THIS DOCUMENT ARE THE PROPERTY OF IBETON. UNAUTHORIZED USE, COPYING, DISTRIBUTION TO THIRD PARTIES, MANUFACTURE, OR REPRODUCTION IN WHOLE OR IN PART IS PROHIBITED.</small> |    |       |            |
| <b>REMARKS:</b> afmetingen in cm - wijzigingen voorbehouden<br><small>dimensions en cm - sous réserve de modifications</small>   |    |       |            |

# IBeton

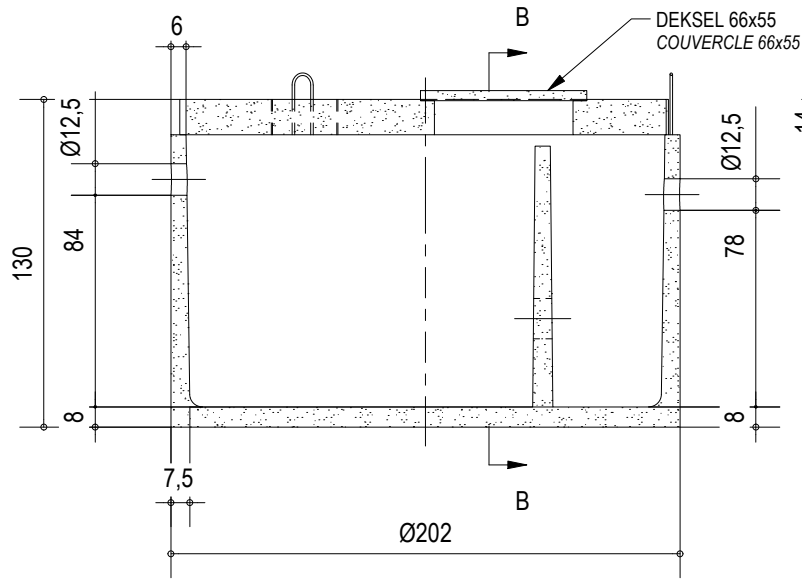
STERKER DAN BETON *Idlegem*

**IBeton bvba**  
 Industrieterrein TTS  
 Italiëstraat 8-10  
 9140 Temse

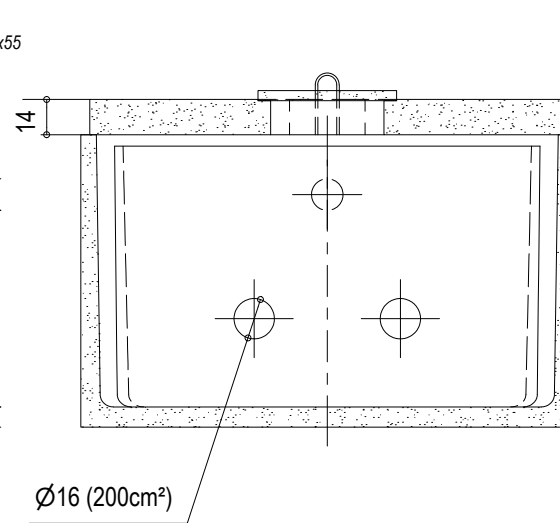
☎ : 03/711 25 44  
 📠 : 03/711 25 45  
 ✉ : info@ibeton.be  
 🌐 : www.ibeton.be

|   |                    |               |
|---|--------------------|---------------|
| MATERIAL:                                     |                    | SCALE: 1 : 25 |
| BETON / BÉTON                                 |                    | SIZE: A4      |
| TITLE: <b>SEPTISCHE PUT</b><br>FOSSE SEPTIQUE |                    |               |
| SHEET: 1 of 1                                 | NUMBER: PUSD 2.000 | REV: 04       |

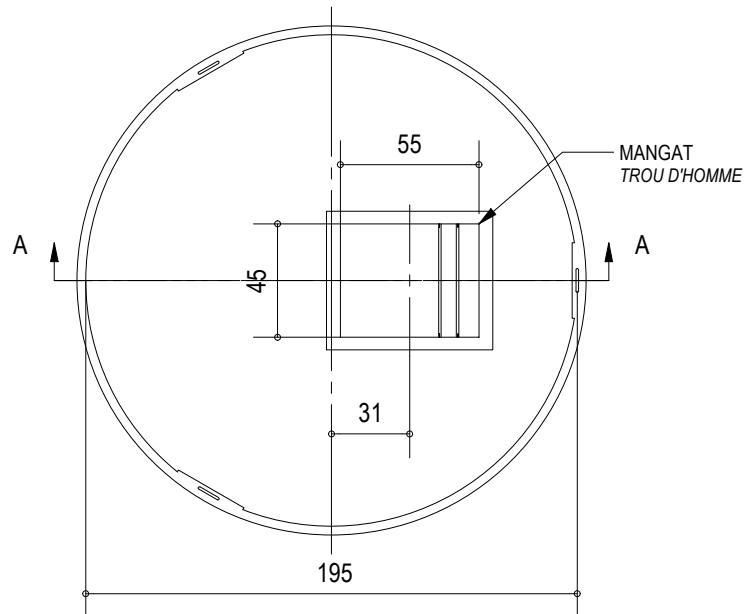
A-A  
DOORSNEDE VOORAANZICHT  
VUE DE FACE EN COUPE



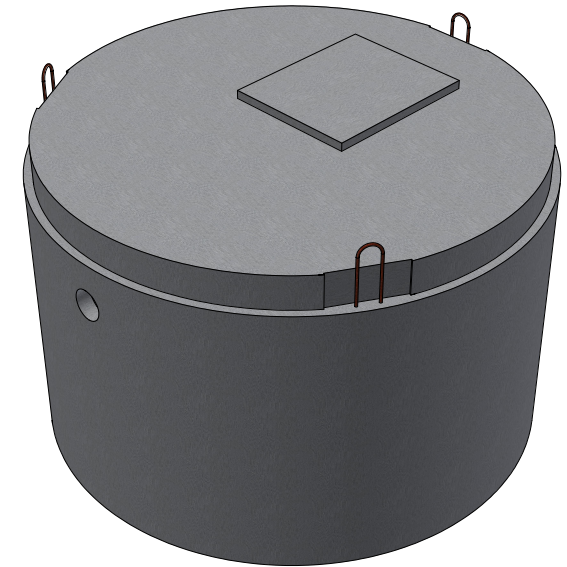
B-B  
DOORSNEDE ZIJAAANZICHT  
VUE LATÉRALE EN COUPE




BOVENAANZICHT  
VUE DE DESSUS



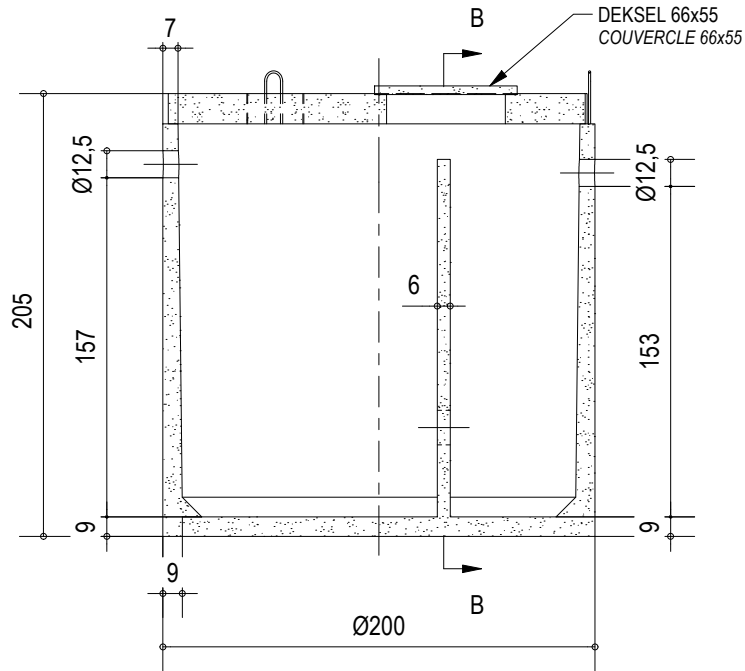
| KENMERKEN                | CARACTERISTIQUES        |                            |
|--------------------------|-------------------------|----------------------------|
| Totale inhoud            | 3.000 L                 | Volume total               |
| Nuttige inhoud           | 2.400 L                 | Volume utile               |
| Aantal personen          | 8                       | Nombres de personnes       |
| Gewicht                  | 3.050 kg                | Poids                      |
| Hijsslussen              | 2                       | Boucles de levage          |
| Buitenafmetingen         | Ø 202 H 134 cm          | Dimensions extérieures     |
| Verkeersbelastingsklasse | B125 (NBN EN 124)       | Classe de charge de trafic |
| Omgevingsklasse          | EE3 (NBN B 15-001)      | Classe d'environnement     |
| Milieuklasse             | XC4, XF1 (NBN EN 206-1) | Classe environnementale    |
| Druksterkteklasse        | C35/45                  | Classe de résistance       |



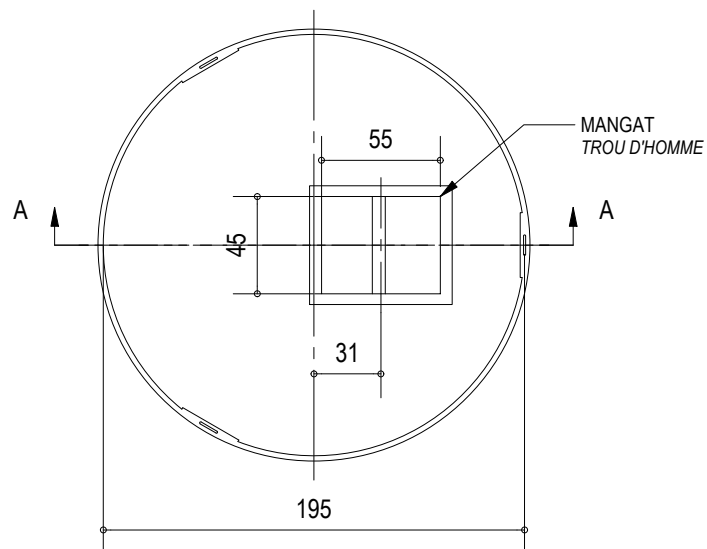
|  |                  |
|--|------------------|
| DRAWN BY: SG   | DATE: 27/06/2018 |
| APPROVED BY: CI  | DATE: 6/07/2018  |
| <b>PROPRIETARY</b><br><small>THIS DOCUMENT MAY CONTAIN CONFIDENTIAL TECHNICAL DATA, INCLUDING TRADE SECRETS PROPRIETARY TO IBETON. THE DRAWING, DESIGN RIGHTS AND ALL OTHER DISCLOSURES IN THIS DOCUMENT ARE THE PROPERTY OF IBETON. UNAUTHORIZED USE, COPYING, DISTRIBUTION TO THIRD PARTIES, MANUFACTURE, OR REPRODUCTION IN WHOLE OR IN PART IS PROHIBITED.</small> |                  |
| <b>REMARKS:</b> afmetingen in cm - wijzigingen voorbehouden<br><small>dimensions en cm - sous réserve de modifications</small>   |                  |

|   |                    |   |   |
|---|--------------------|---|---|
|  |                    | <b>IBeton bvba</b><br>Industrieterrein TTS<br>Italiëstraat 8-10<br>9140 Temse | ☎ : 03/711 25 44<br>📠 : 03/711 25 45<br>✉ : info@ibeton.be<br>🌐 : www.ibeton.be |
| MATERIAL: <b>BETON / BÉTON</b>  |                    | SCALE: 1 : 30   | SIZE: A4  |
| TITLE: <b>SEPTISCHE PUT<br/>FOSSE SEPTIQUE</b>  |                    |   |   |
| SHEET: 1 of 1   | NUMBER: PUSD 3.000 | REV: 03   |   |

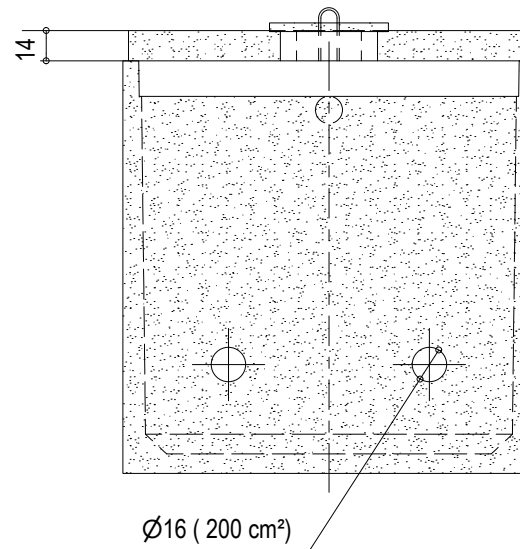
A-A  
DOORSNEDE VOORAANZICHT  
VUE DE FACE EN COUPE



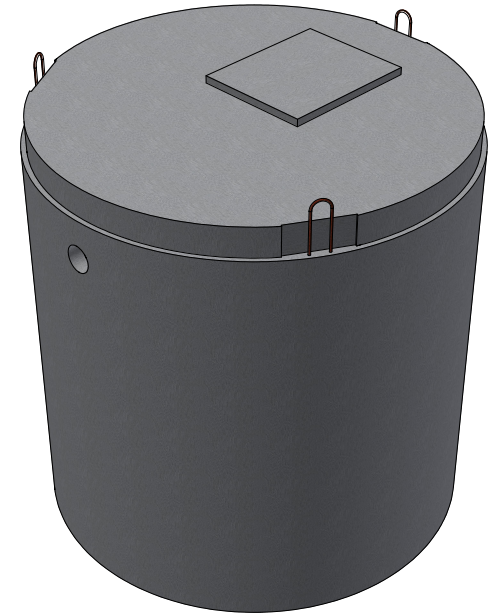
BOVENAANZICHT  
VUE DE DESSUS




B-B  
DOORSNEDE ZIJAAANZICHT  
VUE LATÉRALE EN COUPE

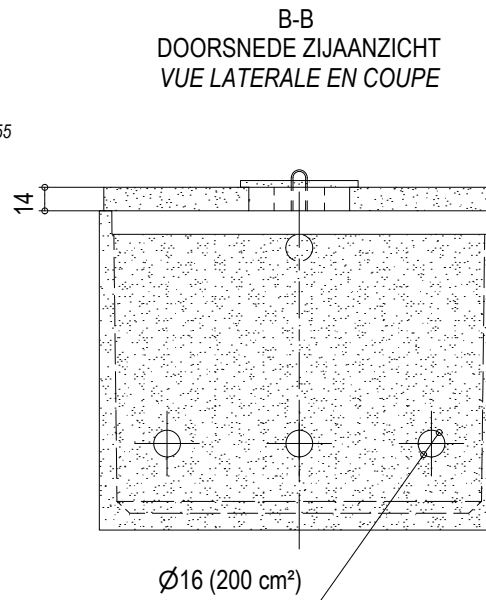
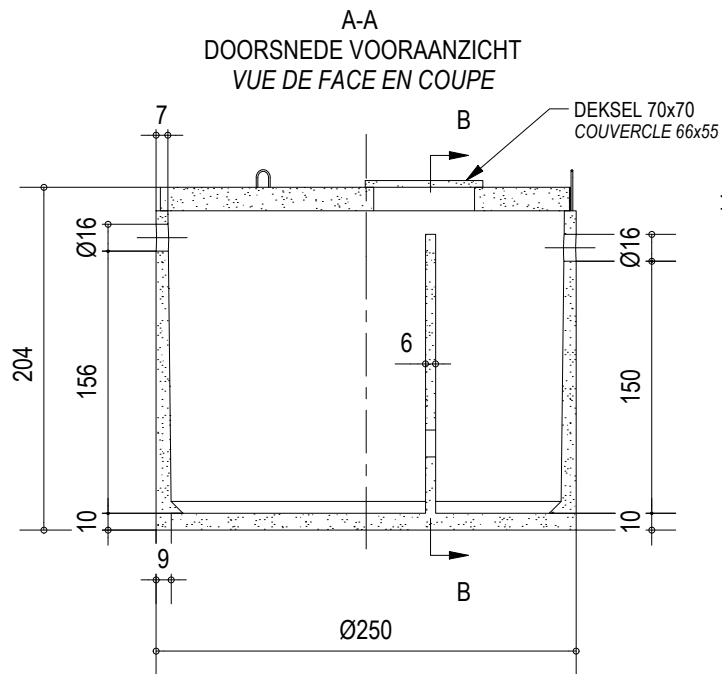


| KENMERKEN               | CARACTERISTIQUES        |                            |
|-------------------------|-------------------------|----------------------------|
| Totale inhoud           | 5.000 L                 | Volume total               |
| Nuttige inhoud          | 4.125 L                 | Volume utile               |
| Aantal personen         | 15                      | Nombres de personnes       |
| Gewicht                 | 3.800 kg                | Poids                      |
| Hijsslussen             | 3                       | Boucles de levage          |
| Buitenafmetingen        | Ø 200 H 205 cm          | Dimensions extérieures     |
| Verkeersbelastingklasse | B125 (NBN EN 124)       | Classe de charge de trafic |
| Omgevingsklasse         | EE3 (NBN B 15-001)      | Classe d'environnement     |
| Milieuklasse            | XC4, XF1 (NBN EN 206-1) | Classe environnementale    |
| Druksterkteklasse       | C35/45                  | Classe de résistance       |

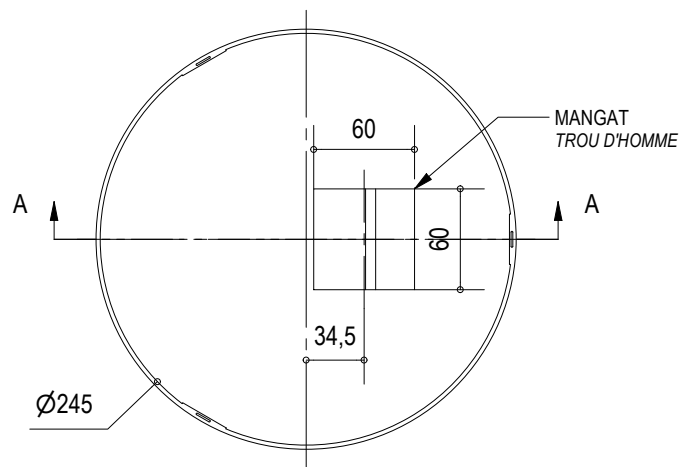


|  |    |       |            |
|--|----|-------|------------|
| DRAWN BY:  | SG | DATE: | 27/06/2018 |
| APPROVED BY:   | CI | DATE: | 6/07/2018  |
| <b>PROPRIETARY</b><br><small>THIS DOCUMENT MAY CONTAIN CONFIDENTIAL TECHNICAL DATA, INCLUDING TRADE SECRETS PROPRIETARY TO IBETON. THE DRAWING, DESIGN RIGHTS AND ALL OTHER DISCLOSURES IN THIS DOCUMENT ARE THE PROPERTY OF IBETON. UNAUTHORIZED USE, COPYING, DISTRIBUTION TO THIRD PARTIES, MANUFACTURE, OR REPRODUCTION IN WHOLE OR IN PART IS PROHIBITED.</small> |    |       |            |
| <b>REMARKS:</b> afmetingen in cm - wijzigingen voorbehouden<br><small>dimensions en cm - sous réserve de modifications</small>   |    |       |            |

|   |            |   |   |
|---|------------|---|---|
|  |            | <b>IBeton bvba</b><br>Industrieterrein TTS<br>Italiëstraat 8-10<br>9140 Temse | ☎ : 03/711 25 44<br>📠 : 03/711 25 45<br>✉ : info@ibeton.be<br>🌐 : www.ibeton.be |
| MATERIAL:   |            | SCALE: 1 : 35   |   |
| BETON / BÉTON   |            | SIZE: A4  |   |
| TITLE:  |            |   |   |
| SEPTISCHE PUT<br>FOSSE SEPTIQUE   |            |   |   |
| SHEET:  | NUMBER:    | REV:  |   |
| 1 of 1  | PUSD 5.000 | 03  |   |



**BOVENAANZICHT**  
VUE DE DESSUS

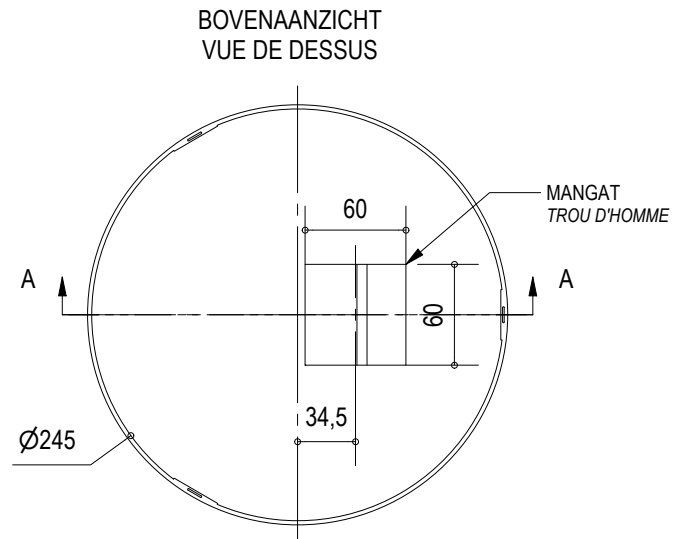
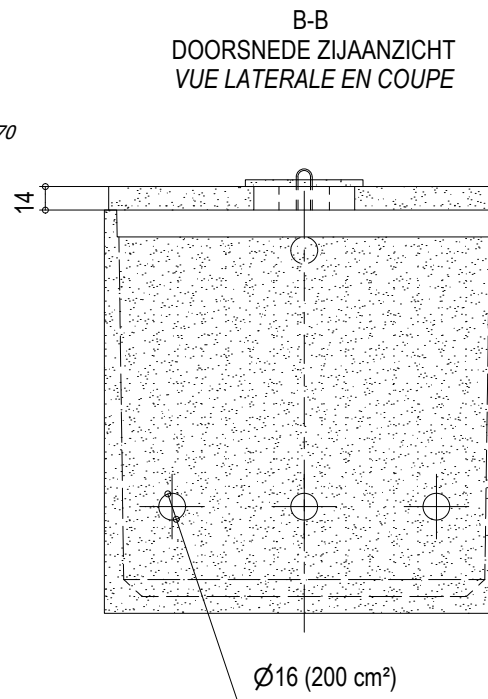
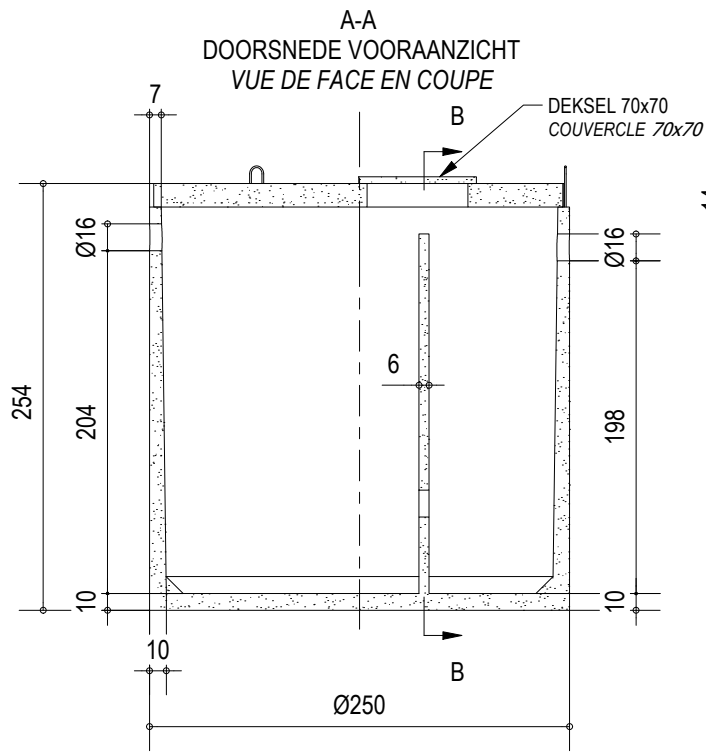


| KENMERKEN               |                         | CARACTERISTIQUES           |  |
|-------------------------|-------------------------|----------------------------|--|
| Totale inhoud           | 7.500 L                 | Volume total               |  |
| Nuttige inhoud          | 5.875 L                 | Volume utile               |  |
| Aantal personen         | 24                      | Nombres de personnes       |  |
| Gewicht                 | 5.750 kg                | Poids                      |  |
| Hijslussen              | 3                       | Boucles de levage          |  |
| Buitenafmetingen        | Ø 250 H 204 cm          | Dimensions extérieures     |  |
| Verkeersbelastingklasse | B125 (NBN EN 124)       | Classe de charge de trafic |  |
| Omgevingsklasse         | EE3 (NBN B 15-001)      | Classe d'environnement     |  |
| Milieuklasse            | XC4, XF1 (NBN EN 206-1) | Classe environnementale    |  |
| Druksterkteklasse       | C35/45                  | Classe de résistance       |  |



|   |    |       |            |
|---|----|-------|------------|
| DRAWN BY:   | SG | DATE: | 27/06/2018 |
| APPROVED BY:  | CI | DATE: | 6/07/2018  |
| <b>PROPRIETARY</b><br>THIS DOCUMENT MAY CONTAIN CONFIDENTIAL TECHNICAL DATA, INCLUDING TRADE SECRETS PROPRIETARY TO IBETON. THE DRAWING, DESIGN RIGHTS AND ALL OTHER DISCLOSURES IN THIS DOCUMENT ARE THE PROPERTY OF IBETON. UNAUTHORIZED USE, COPYING, DISTRIBUTION TO THIRD PARTIES, MANUFACTURE, OR REPRODUCTION IN WHOLE OR IN PART IS PROHIBITED. |    |       |            |
| <b>REMARKS:</b><br>afmetingen in cm - wijzigingen voorbehouden<br>dimensions en cm - sous réserve de modifications  |    |       |            |


|   |            |   |   |
|---|------------|---|---|
| <b>IBeton</b><br>STERKER DAN BETON <i>Idlegem</i> |            | <b>IBeton bvba</b><br>Industrieterrein TTS<br>Italiëstraat 8-10<br>9140 Temse | ☎ : 03/711 25 44<br>☎ : 03/711 25 45<br>✉ : info@ibeton.be<br>🌐 : www.ibeton.be |
| MATERIAL:   |            | SCALE: 1 : 45   |   |
| BETON / BÉTON                                     |            | SIZE: A4  |   |
| TITLE:  |            | <b>SEPTISCHE PUT</b><br>FOSSE SEPTIQUE  |   |
| SHEET:  | NUMBER:    | REV:  |   |
| 1 of 1  | PUSD 7.500 |   | 04  |



| KENMERKEN                | CARACTERISTIQUES        |                            |
|--------------------------|-------------------------|----------------------------|
| Totale inhoud            | 10.000 L                | Volume total               |
| Nuttige inhoud           | 8.175 L                 | Volume utile               |
| Aantal personen          | 33                      | Nombres de personnes       |
| Gewicht                  | 6.550 kg                | Poids                      |
| Hijsslussen              | 3                       | Boucles de levage          |
| Buitenafmetingen         | Ø 250 H 254 cm          | Dimensions extérieures     |
| Verkeersbelastingsklasse | B125 (NBN EN 124)       | Classe de charge de trafic |
| Omgevingsklasse          | EE3 (NBN B 15-001)      | Classe d'environnement     |
| Milieuklasse             | XC4, XF1 (NBN EN 206-1) | Classe environnementale    |
| Druksterkteklasse        | C35/45                  | Classe de résistance       |



|   |                  |
|---|------------------|
| DRAWN BY: SG  | DATE: 27/06/2018 |
| APPROVED BY: CI   | DATE: 6/07/2018  |
| <b>PROPRIETARY</b><br>THIS DOCUMENT MAY CONTAIN CONFIDENTIAL TECHNICAL DATA, INCLUDING TRADE SECRETS PROPRIETARY TO IBETON. THE DRAWING, DESIGN RIGHTS AND ALL OTHER DISCLOSURES IN THIS DOCUMENT ARE THE PROPERTY OF IBETON. UNAUTHORIZED USE, COPYING, DISTRIBUTION TO THIRD PARTIES, MANUFACTURE, OR REPRODUCTION IN WHOLE OR IN PART IS PROHIBITED. |                  |
| <b>REMARKS:</b><br>afmetingen in cm - wijzigingen voorbehouden<br>dimensions en cm - sous réserve de modifications  |                  |

|   |                               |   |   |
|---|-------------------------------|---|---|
|  |                               | <b>IBeton bvba</b><br>Industrieterrein TTS<br>Italiëstraat 8-10<br>9140 Temse | ☎ : 03/711 25 44<br>📠 : 03/711 25 45<br>✉ : info@ibeton.be<br>🌐 : www.ibeton.be |
| <b>MATERIAL:</b><br>BETON / BÉTON   |                               | <b>SCALE:</b> 1 : 45<br><b>SIZE:</b> A4                                       |   |
| <b>TITLE:</b><br>SEPTISCHE PUT<br>FOSSE SEPTIQUE                                      |                               |   |   |
| <b>SHEET:</b><br>1 of 1   | <b>NUMBER:</b><br>PUSD 10.000 | <b>REV:</b><br>04   |   |